



 [www.bmgportecap.com](http://www.bmgportecap.com)  
BMA  
BENTON & BOWLES  
PROMOTION

DynamicRoll



HIGH  
SPEED  
DOORS

CATALOGO   
CATALOGUE 

## Contenuti / Contents :

Ideale per / <i>Ideal for</i>	1
Azienda / <i>Company</i>	2 - 3
DynamicRoll®	4 - 7
DynamicRoll® ONE	8 - 9
DynamicRoll® FOOD INOX	10 - 11
DynamicRoll® FOOD PE	12 - 13
DynamicRoll® DYNASEAL	14 - 15
DynamicRoll® DYNADRY	16 - 17
DynamicRoll® FRIGO 1	18 - 19
DynamicRoll® FRIGO 2	20 - 21
DynamicRoll® AIR	22 - 23
DynamicRoll® FRIGO 1 AIR	24 - 25
DynamicRoll® FRIGO 2 AIR	26 - 27
DynamicRoll® CB 125	28 - 29
DynamicRoll® CB 230	30 - 31
DynamicRoll® MS 150	32 - 33
DynamicRoll® B-DRIVE	34 - 35
DynamicRoll® B-DRIVE SP	36 - 37
Pack®	38 - 39
Pack Crane®	40 - 41
MegaPack®	42 - 43
MegaPack® 200	44 - 45
BOLLARD B-PROTECT®	46 - 47
Accessori opzionali / <i>Optional accessories</i>	48
Oblò - Colori / <i>Windows - Colors</i>	49

# Ideale per / *Ideal for* :



Industria  
*Industry*



Logistica  
*Logistics*



Logistica del freddo  
*Cold Storage Logistics*



Ambienti sterili  
*Sterile environments*



Agroalimentare  
*Agribusiness*



Automotive  
*Automotive*



Impianti RSU  
*MSW facilities*



Trasporti  
*Transportation*



## **IL GRUPPO BMP**

**BMP Europe**, gruppo industriale presente in oltre 30 paesi nel mondo, progetta, produce e installa chiusure industriali flessibili da oltre 25 anni.

La sede principale del gruppo si trova in Italia a Villanova D'Asti (Piemonte) e si sviluppa su una superficie di 30.000 mq.

In Italia, il gruppo industriale è organizzato in filiali e unità locali a Modena, Brescia e Benevento. Sono inoltre presenti filiali in diversi paesi nel mondo tra cui Germania, Francia, Spagna, Olanda, Regno Unito, Svezia, Stati Uniti, Messico, Australia, Corea e Cina.

Grazie a una rete commerciale e distributiva capillare, BMP può vantare oltre 15.000 porte installate ogni anno.

## ***BMP GROUP***

***BMP Europe**, industrial group operating in over 30 countries worldwide, has been designing, manufacturing and installing flexible industrial doors for over 25 years.*

*Located in Italy in Villanova D'Asti (Piedmont), the group's headquarters cover an area of 30,000 square meters.*

*In Italy, the industrial group is organized into branches and local units in Modena, Brescia and Benevento. There are also branches in several countries around the world, particularly in Germany, France, Spain, Holland, the United Kingdom, Sweden, the United States, Mexico, Australia, Korea and China.*

*Thanks to a widespread sales and distribution network, BMP can boast over 15,000 doors installed every year.*



## CHI SIAMO

Dal 1997 ad oggi sono state installate, solo in Europa, centinaia di migliaia di porte rapide all'interno di aziende specializzate nei più svariati settori industriali.

Scegliere BMP significa affidarsi a una delle aziende di riferimento a livello mondiale nel settore delle chiusure industriali, con 15 brevetti mondiali attivi e oltre 300 punti vendita nel mondo.

Per rispondere alle specifiche esigenze delle aziende clienti, BMP progetta e crea soluzioni ad hoc, in grado di risolvere le problematiche legate ad ogni settore industriale.

## ABOUT US

*Since 1997, only in Europe, hundreds of thousands of high speed doors have been installed in companies operating in a wide range of industries.*

*Choosing BMP means relying on one of the world's leading companies in the field of industrial doors, with 15 active world patents and more than 300 stores worldwide.*

*To meet the specific needs of customer companies, BMP designs and creates ad hoc solutions, able to solve issues related to every industrial sector.*

**15**  
Brevetti  
mondiali.  
*World  
patent.*

**25**  
Anni di  
esperienza.  
**Years of**  
*experience.*

**300**  
Punti vendita  
**nel Mondo.**  
*Points of sale  
in the World.*

**18.000**  
**Porte**  
installate ogni anno.  
**Doors**  
*installed every year.*

**35.000**  
mq di superficie  
della **sede**  
**principale.**  
*mq Area of the  
main office.*

# DynamicRoll®



  
MASSIMA  
SICUREZZA  
MAX  
SAFE

  
AUTORIPARABILE  
SELF-REPAIR

  
ERMETICA  
HERMETIC

  
ALTA  
VELOCITÀ  
HIGH  
SPEED

  
TECNOLOGIA  
GRAVITÀ  
GRAVITY  
TECHNOLOGY

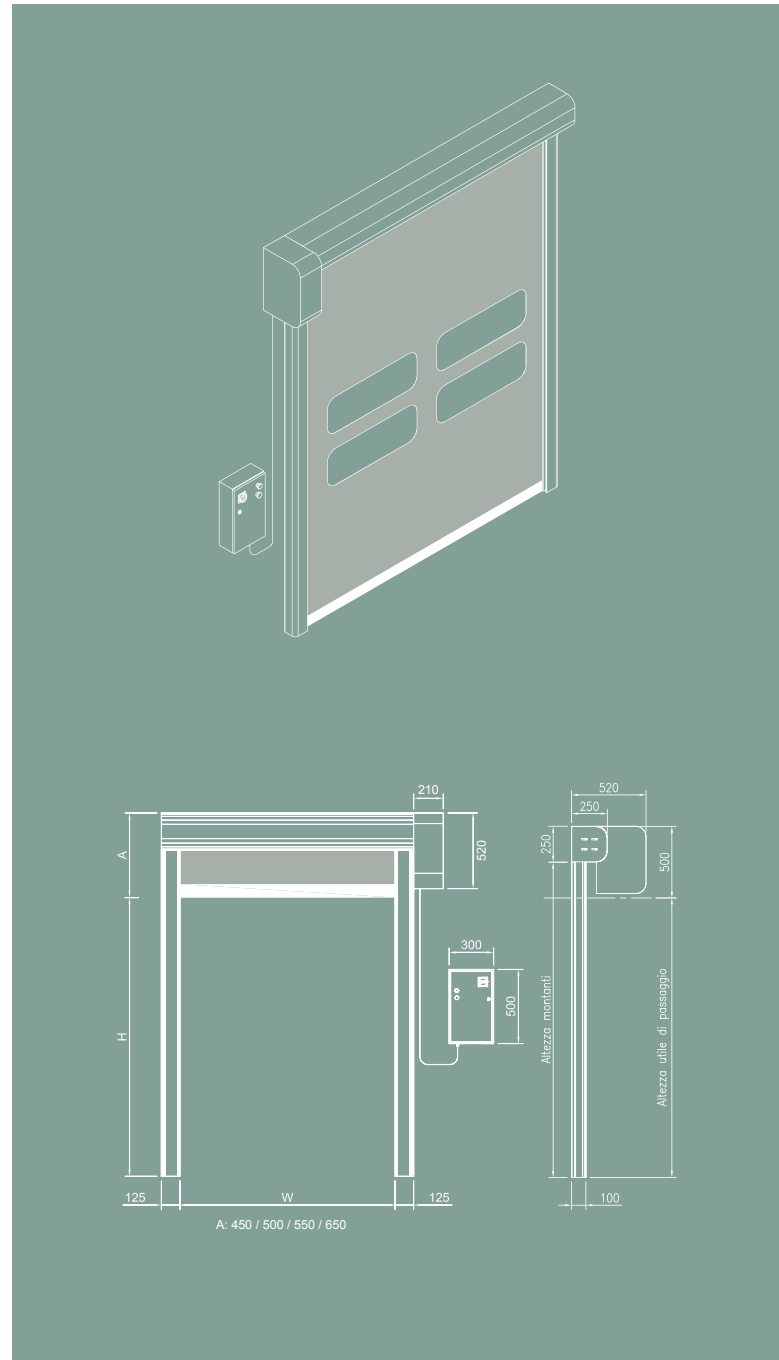


#### DATI TECNICI / TECHNICAL DATA

Dimensione massima <i>Maximum dimensions</i>	W 8.000 mm x H 8.000 mm
Velocità <i>Speed</i>	Velocità apertura Standard fino a 2,5 m/s <i>Opening speed Standard up to 2,5 m/s</i>
	Velocità apertura Optional fino a 3 m/s <i>Opening speed Optional up to 3 m/s</i>
Resistenza al vento <i>Wind resistance</i>	Fino a Classe 4 EN 12424 <i>Up to Class 4 EN 12424</i>

La **DynamicRoll®** è una porta avvolgibile autoriparante, progettata per diversi tipi di applicazioni sia interne che esterne, che garantisce massima sicurezza grazie al suo speciale sistema di scorrimento che permette alla porta di lasciar fuoriuscire il telo, privo di elementi metallici, in caso di urti e poterlo reinserire al termine del ciclo di lavoro.

**DynamicRoll®** is a self-repairing roll up door designed to reach different kinds of applications, both internal and external. Thanks to the special sliding system, that lets the curtain, without rigid elements inside it, come out from the guides, to protect itself in case of any impact during the operation of the door and allows it to reinsert after one cycle.



#### SETTORI DI APPLICAZIONE FIELDS OF APPLICATION

Industria | *Industry*

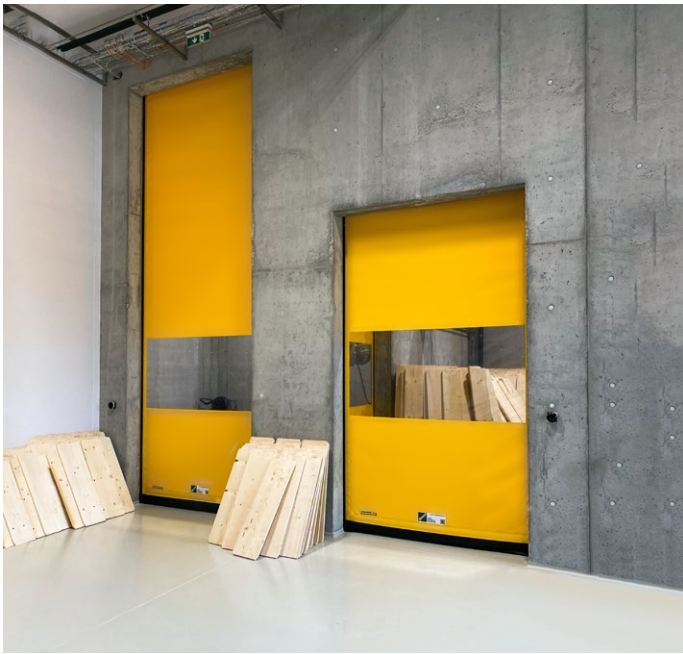
Logistica | *Logistics*

Automotive | *Automotive*

Ambienti sterili | *Sterile environments*

Agroalimentare | *Agribusiness*





**Uscite d'emergenza - Emergency Exit**



- Sistema di uscita d'emergenza nel telo:
- Spingendo centralmente/lateralmente in corrispondenza dei punti indicati, con una spinta inferiore a 18kg, il telo si apre creando una via di fuga
  - Approvato dai VV.F. (taglio a "T" velcro centrale)
  - Disponibile per la serie **DynamicRoll®**

- Emergency opening system of the curtain:*
- Pushing the fabric (< 18kg) centrally or at side in correspondence to the marks, the curtain get open making emergency escape route
  - Approval from fire department ("T" cut central by velcro)
  - Available for **DynamicRoll®** series

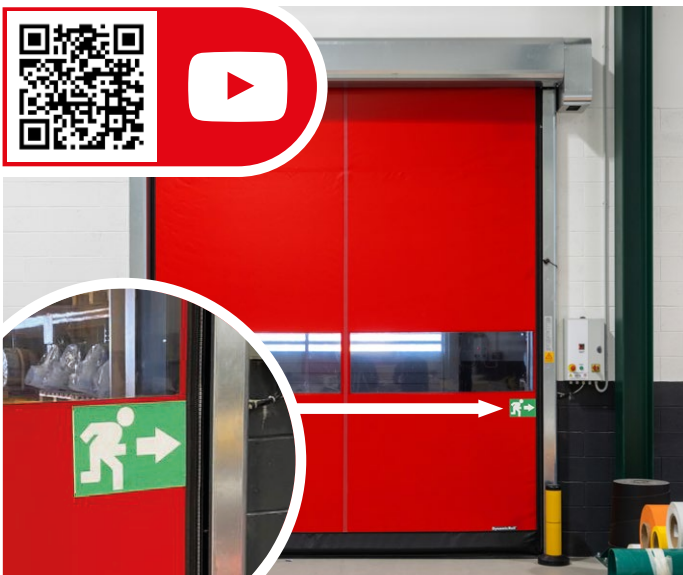
**Contrappeso - Counterweight**

- Apertura automatica in caso di mancanza di tensione
- Apertura manuale con sblocco freno a manovella meccanica
- Automatic opening in case of Black Out
- Open by mechanic release

**UPS**

Dispositivo supplementare di alimentazione elettrica (230/400/460v) di apertura automatica o a comando esterno in caso di mancanza di tensione di rete.

*Electric Opening System by extra electronic card system available for (230/400/460v) 50/50Hz.  
Opening: Automatic Black Out by external push button.*







**TRASLUCIDO | TRANSLUCENT**



**STAMPA DIGITALE | DIGITAL PRINTING**



**Sistema di  
barriera  
fotoelettrica**  
**System of light  
curtain**

  
**MASSIMA  
SICUREZZA  
MAX  
SAFE**



  
**AUTORIPARABILE  
SELF-REPAIR**

# DynamicRoll® ONE



  
MASSIMA  
SICUREZZA  
MAX  
SAFE

  
AUTORIPARABILE  
SELF-REPAIR

  
OIL FREE  
OIL FREE

  
ALTA  
VELOCITÀ  
HIGH  
SPEED

  
TECNOLOGIA  
GRAVITÀ  
GRAVITY  
TECHNOLOGY



#### DATI TECNICI / TECHNICAL DATA

Dimensione massima <i>Maximum dimensions</i>	W 3.000 mm x H 3.500 mm
Velocità <i>Speed</i>	Velocità massima apertura fino a 1,2 m/s <i>Max opening speed up to 1,2 m/s</i>
	Velocità chiusura 0,8 m/s regolabile <i>Closing speed 0,8 m/s adjustable</i>
Resistenza al vento <i>Wind resistance</i>	Classe 1 <i>Class 1</i>
Struttura carter / motore <i>Frame / motor cover hood</i>	Standard: Acciaio zincato <i>Standard: Galvanized Steel</i>
	Optional: Acciaio verniciato a polvere   Acciaio INOX 441/316 <i>Optional: Powder coated Steel   Stainless Steel 441/316</i>
Telo <i>Curtain</i>	Standard: Telo PVC +/- 900 gr/m <sup>2</sup> <i>Standard: PVC curtain +/- 900 gr/m<sup>2</sup></i>
	Optional: Coibentato   Traslucido 30%   FDA (bianco)   Antistatico <i>Optional: Insulated   Translucent 30%   FDA (white)   Antistatic</i>

La **DynamicRoll® ONE** è una porta ad avvolgimento rapido autoriparante, dotata del sistema a cerniera della famiglia DynamicRoll®. Con la sua tecnologia semplice e affidabile è la proposta ideale per quelle applicazioni dove sono richieste sicurezza ed affidabilità.

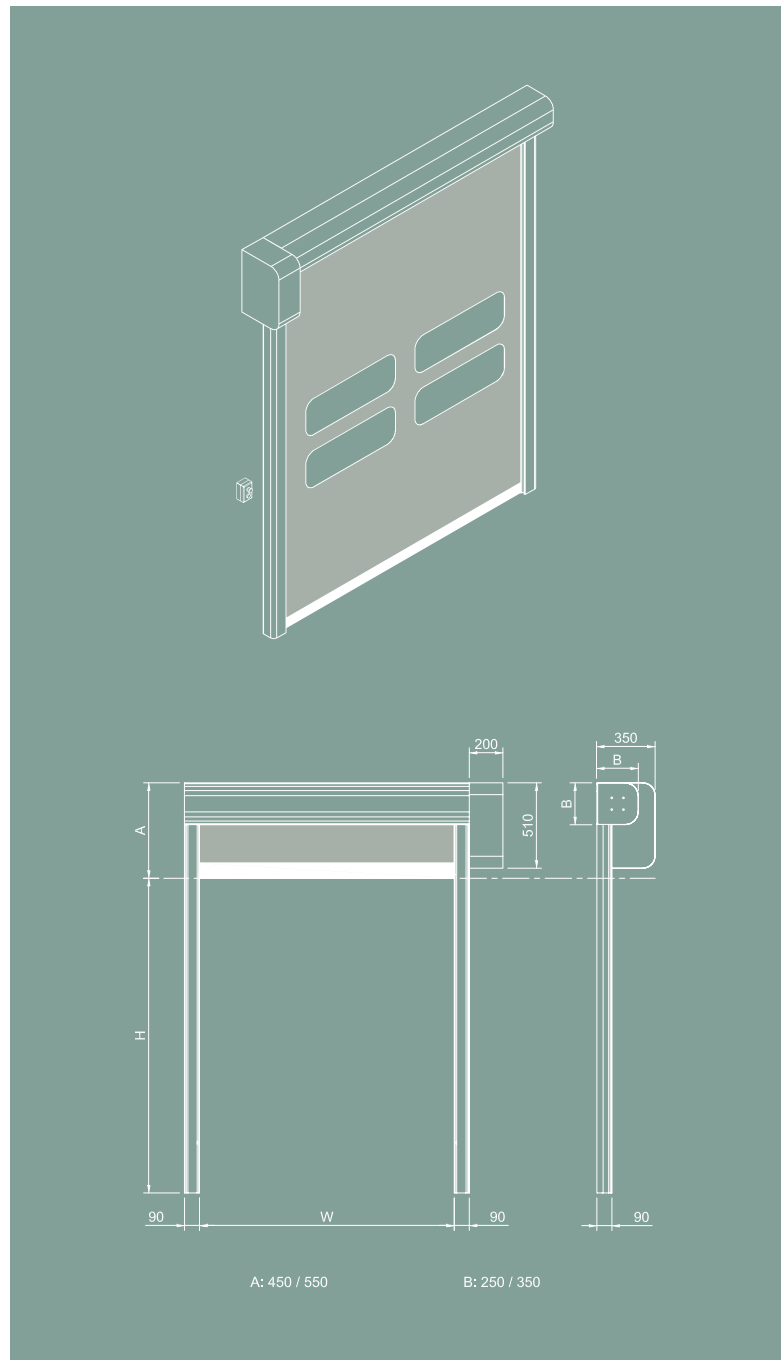
Il quadro integrato al motore evita l'applicazione delle costose e inestetiche tubazioni elettriche oltre al quadro di comando stesso che, posto normalmente all'esterno, risulta esteticamente poco gradito.

Il telo privo di elementi metallici orizzontali è una garanzia di sicurezza per lavoratori e mezzi, e in caso di urti accidentali fuoriesce dalle guide riallineandosi al ciclo successivo.

*DynamicRoll® ONE is a self-repairing rapid roll-up door, equipped with the hinge system of the DynamicRoll® family. With its simple and reliable technology it is the ideal proposal for those applications where safety and reliability are required.*

*The panel integrated to the motor avoids the application of expensive and unsightly electrical piping in addition to the control panel itself, which is normally placed outside and is aesthetically unpleasant.*

*The curtain without horizontal metal elements is a guarantee of safety for workers and vehicles, and in case of accidental impacts it comes out of the guides and realigns itself to the next cycle.*



#### SETTORI DI APPLICAZIONE *FIELDS OF APPLICATION*

Industria | *Industry*

Logistica | *Logistics*

Automotive | *Automotive*

# DynamicRoll® FOOD INOX



  
LAVABILE  
WASHABLE

  
SCARICO  
ACQUA  
WATER  
DRAIN

  
MASSIMA  
SICUREZZA  
MAX  
SAFE

  
AUTORIPARABILE  
SELF-REPAIR

  
OIL FREE  
OIL FREE

  
ALTA  
VELOCITÀ  
HIGH  
SPEED

  
TECNOLOGIA  
GRAVITÀ  
GRAVITY  
TECHNOLOGY

## Carter inclinato di 15° 15° Motor cover hood

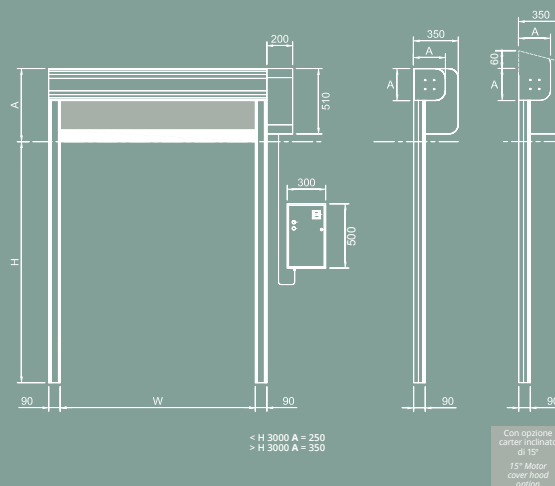
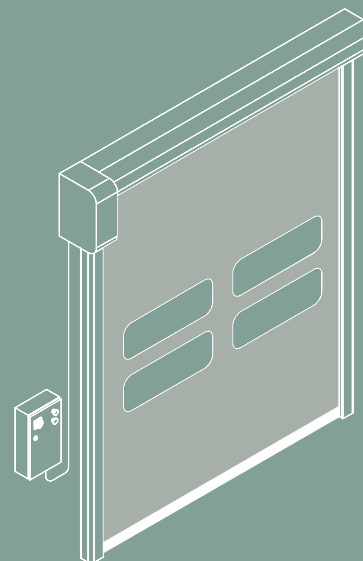


### DATI TECNICI / TECHNICAL DATA

Dimensione massima <i>Maximum dimensions</i>	W 6.500 mm x H 6.500 mm
Velocità <i>Speed</i>	Velocità apertura fino a 2,5 m/s <i>Opening speed up to 2,5 m/s</i>
Resistenza al vento <i>Wind resistance</i>	3.000 x 3.000 Classe 3   5.000 x 5.000 Classe 2 <i>3.000 x 3.000 Class 3   5.000 x 5.000 Class 2</i>
Struttura carter / motore <i>Frame / motor cover hood</i>	Standard: Acciaio INOX 441 <i>Standard: Stainless Steel 441</i>  Optional: Acciaio INOX 316/304 <i>Optional: Stainless Steel 316/304</i>
Telo <i>Curtain</i>	Standard: Telo PVC +/- 900 gr/m <sup>2</sup> <i>Standard: PVC curtain +/- 900 gr/m<sup>2</sup></i>  Optional: Traslucido 30%   FDA (bianco)   Antistatico <i>Optional: Translucent 30%   FDA (white)   Antistatic</i>

La **DynamicRoll® FOOD INOX** è una porta ad avvolgimento rapido autoriparante appositamente concepita per il settore alimentare. La versione Food Inox 15°, studiata per garantire il rispetto delle norme igieniche del settore, evita l'accumulo di liquidi, polveri e impurità. Inoltre la porta è lavabile in ogni sua parte, per garantire il massimo dell'igiene.

**DynamicRoll® FOOD INOX** is a self-repairing roll up door specially designed for the food industry. The Food Inox 15° version is designed to ensure compliance with the industry hygiene standards and avoids the accumulation of liquids, dust and impurities. In addition, the door is washable in all its parts, to ensure maximum hygiene.



### SETTORI DI APPLICAZIONE FIELDS OF APPLICATION

Industria | *Industry*

Logistica | *Logistics*

Agroalimentare | *Agribusiness*

# DynamicRoll® FOOD PE



  
LAVABILE  
WASHABLE

**FDA**  
TELO IN  
POLIETILENE  
ALIMENTARE  
SHEET IN  
POLYETHYLENE  
FOOD

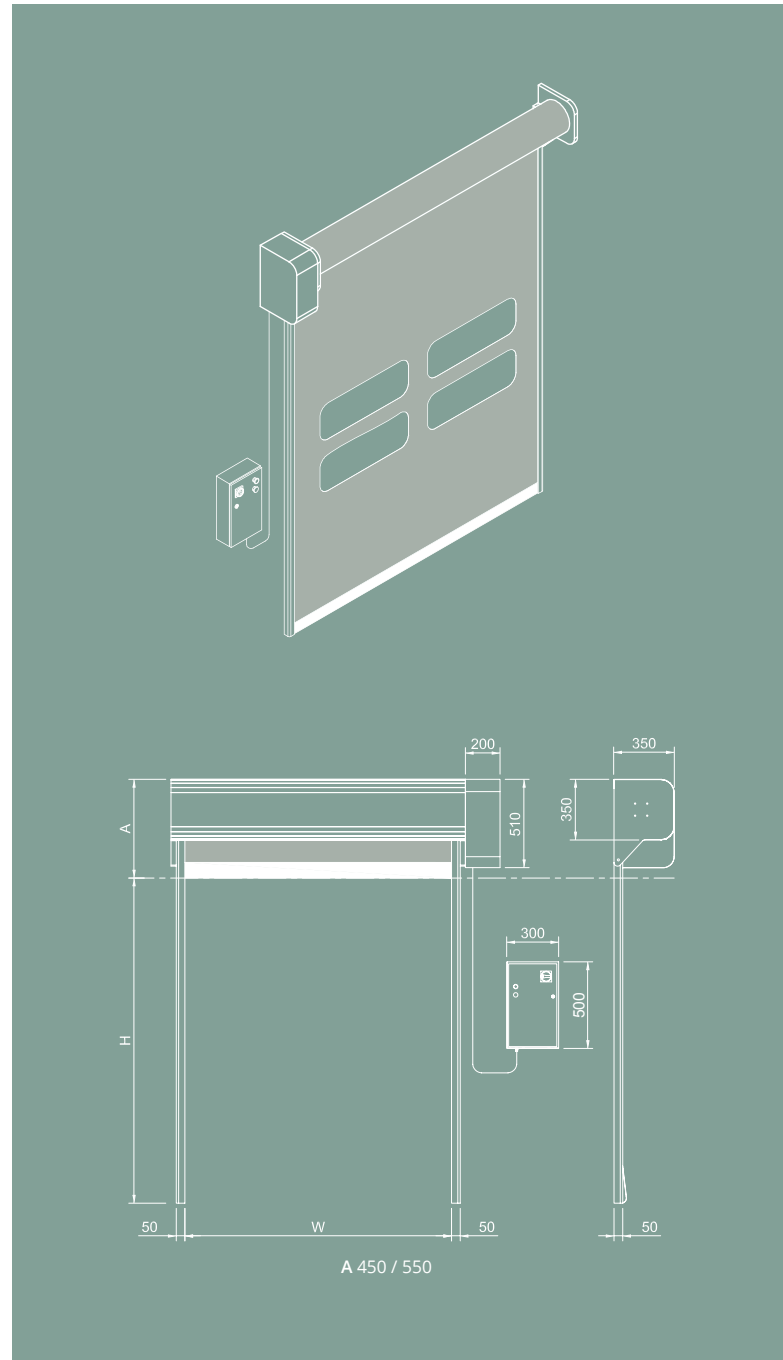
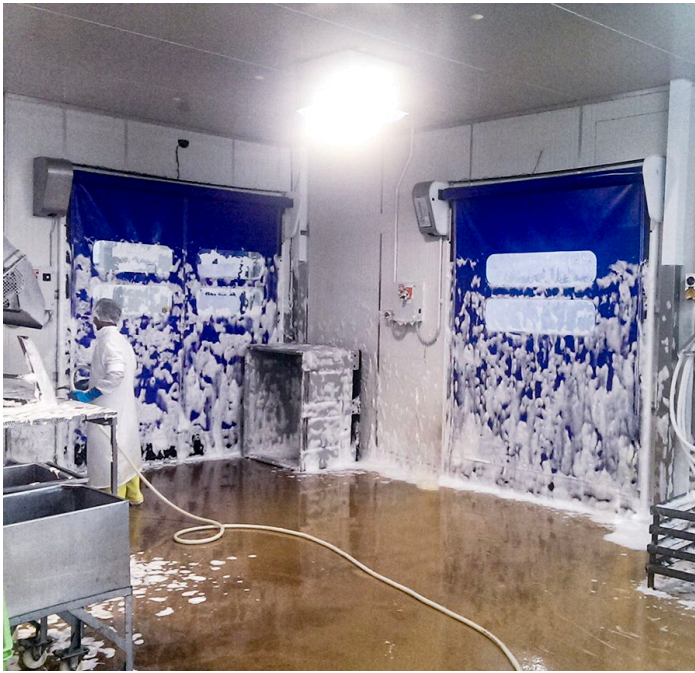
  
MASSIMA  
SICUREZZA  
MAX  
SAFE

  
AUTORIPARABILE  
SELF-REPAIR

  
OIL FREE  
OIL FREE

  
ALTA  
VELOCITÀ  
HIGH  
SPEED

  
TECNOLOGIA  
GRAVITÀ  
GRAVITY  
TECHNOLOGY



#### DATI TECNICI / TECHNICAL DATA

Dimensione massima <i>Maximum dimensions</i>	W 4.500 mm x H 3.800 mm
Velocità <i>Speed</i>	Velocità massima apertura fino a 2 m/s <i>Max opening speed up to 2 m/s</i>
	Velocità chiusura 0,6 m/s regolabile <i>Closing speed 0,6 m/s adjustable</i>
Struttura carter / motore <i>Frame / motor cover hood</i>	Standard: Acciaio INOX <i>Standard: Stainless Steel</i>
Telo <i>Curtain</i>	Standard: Telo PVC 1.300 gr/m <sup>2</sup>   6W/m <sup>2</sup> K <i>Standard: PVC curtain 1.300 gr/m<sup>2</sup>   6W/m<sup>2</sup>K</i>
	Optional: Traslucido 30%   FDA (bianco)   Antistatico <i>Optional: Translucent 30%   FDA (white)   Antistatic</i>

La **DynamicRoll® FOOD PE** è una porta ad avvolgimento rapido concepita per l'utilizzo in ambienti dove l'igiene è il principale problema.

La sua struttura in polietilene è progettata per essere sanificata in tutte le sue parti, senza dover rimuovere né smontare profili o carterature con conseguenti problemi di riassetto con viti o elementi esterni.

I montanti sono ricavati da una sezione monolitica di polietilene dove scorrono le cerniere applicate al telo che in caso di urto, escono dalla sede senza causare danni alla porta, ripristinandosi al ciclo successivo.

**DynamicRoll® FOOD PE** is a self-repairing roll up door studied to environments, where hygiene is the most important issue. Its Polyethylene frame is designed to be sanitized in all its parts, without removal or disassembly of any profiles or covers with related problems in assembling again all screws and external elements. Columns come out from a Polyethylene monolithic section, where the zippers on the curtain run inside. The specifically designed zip guide system allows the curtain to exit the guides in the event of impact and reinsert in one cycle.

#### SETTORI DI APPLICAZIONE FIELDS OF APPLICATION

Agroalimentare | *Agribusiness*



# DynamicRoll® DYNASEAL




  
 ADATTO  
 AD AMBIENTI  
 CON PRESSIONE  
 CONTROLLATA  
 ADAPTED  
 FOR ENVIRONMENTS  
 WITH PRESSURE  
 CONTROLLED


  
 BASSA  
 PERMEABILITÀ  
 LOW  
 PERMEABILITY


  
 ADATTO AD AMBIENTI  
 CON RIDUZIONE  
 DI OSSIGENO  
 SUITABLE  
 FOR ENVIRONMENTS  
 WITH REDUCTION  
 OF OXYGEN


  
 AUTORIPARABILE  
 SELF-REPAIR


  
 ADATTO AD  
 AMBIENTI  
 STERILI  
 ADAPTED TO  
 ENVIRONMENTS  
 STERILE


  
 RESISTENZA  
 AL VENTO  
 WIND  
 RESISTANCE


  
 TECNOLOGIA  
 GRAVITÀ  
 GRAVITY  
 TECHNOLOGY


  
 AMBIENTI  
 PER LA  
 MATURAZIONE  
 DELLA FRUTTA  
 FRUIT RIPENING  
 ENVIRONMENTS


  
 LOCALI  
 PER L'AFFUMICATURA  
 DELLA CARNE  
 MEAT SMOKING  
 ROOMS



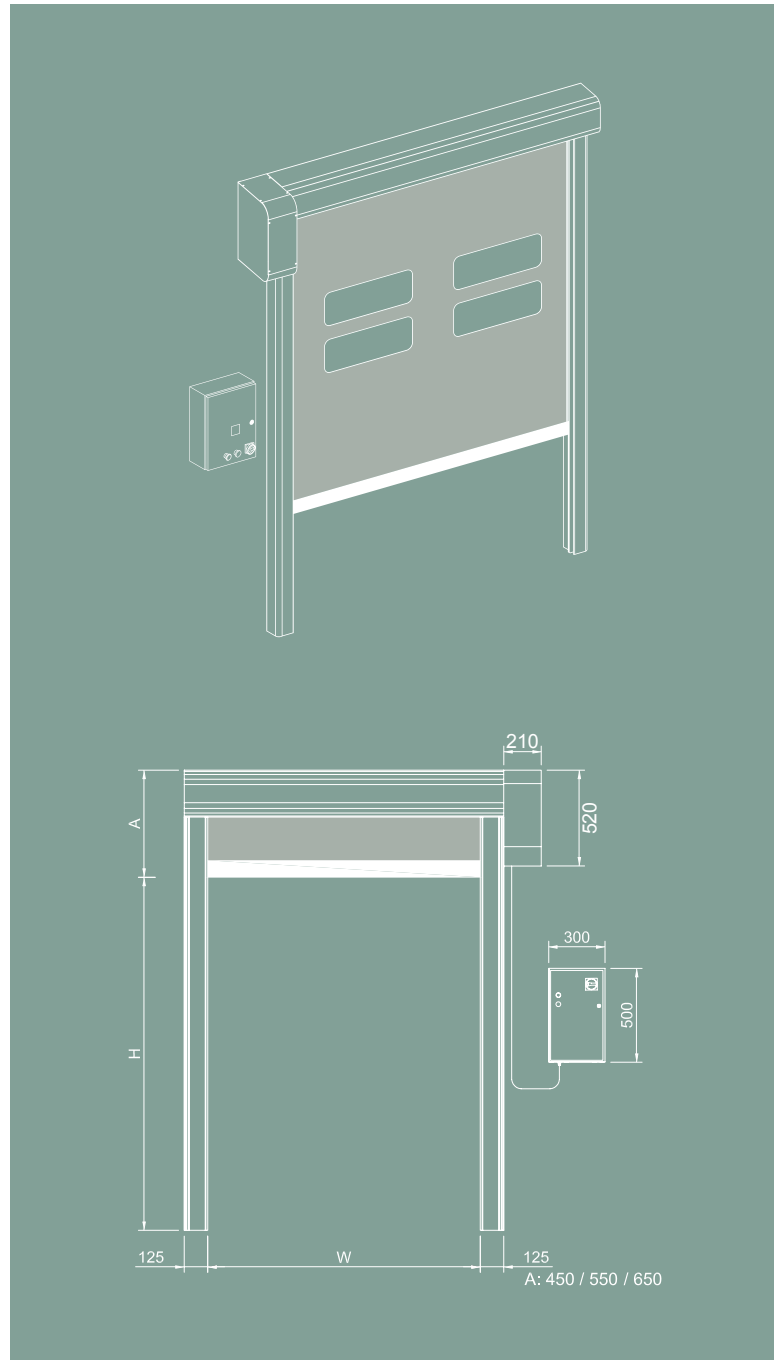


#### DATI TECNICI / TECHNICAL DATA

Dimensione massima <i>Maximum dimensions</i>	W 6.000 mm x H 6.000 mm
Velocità <i>Speed</i>	Velocità apertura fino a 2,5 m/s <i>Opening speed up to 2,5 m/s</i>
Resistenza al vento <i>Wind resistance</i>	Classe 5 - EN 12426:2001 <i>Class 5 - EN 12426:2001</i>

La **Dynaseal** è un portone autoriparante ideato e progettato per gli ambienti per la maturazione della frutta e per i locali per l'affumicatura della carne per il suo sistema di sigillatura. Grazie alla sua speciale struttura compatta e allo speciale sistema di scorrimento ha una bassissima permeabilità dell'aria, rendendola adatta ad ambienti a pressione controllata. La porta Dynaseal garantisce una resistenza al vento fino alla classe 5.

*Dynaseal is a self-repairing door conceived and designed for environments for fruit ripening and for premises for smoking meat thanks to its sealing system. Thanks to its special compact frame and the sliding system, this door has a low permeability to be suited for controlled environments. The Dynaseal door guarantees wind resistance up to class 5.*



#### SETTORI DI APPLICAZIONE FIELDS OF APPLICATION

Agroalimentare | *Agribusiness*

# DynamicRoll® DYNADRY



  
LAVABILE  
WASHABLE

  
SCARICO  
ACQUA  
WATER  
DRAIN

  
ANTI  
GOCCIOLAMENTO  
ANTI-DRIPPING

  
OIL FREE  
OIL FREE

  
MASSIMA  
SICUREZZA  
MAX  
SAFE

  
AUTORIPARABILE  
SELF-REPAIR

  
TECNOLOGIA  
GRAVITA  
GRAVITY  
TECHNOLOGY



**Carter inclinato di 15°**  
**15° Motor cover hood**

**Sistema anti gocciolamento**  
**Anti dripping**

**DATI TECNICI / TECHNICAL DATA**

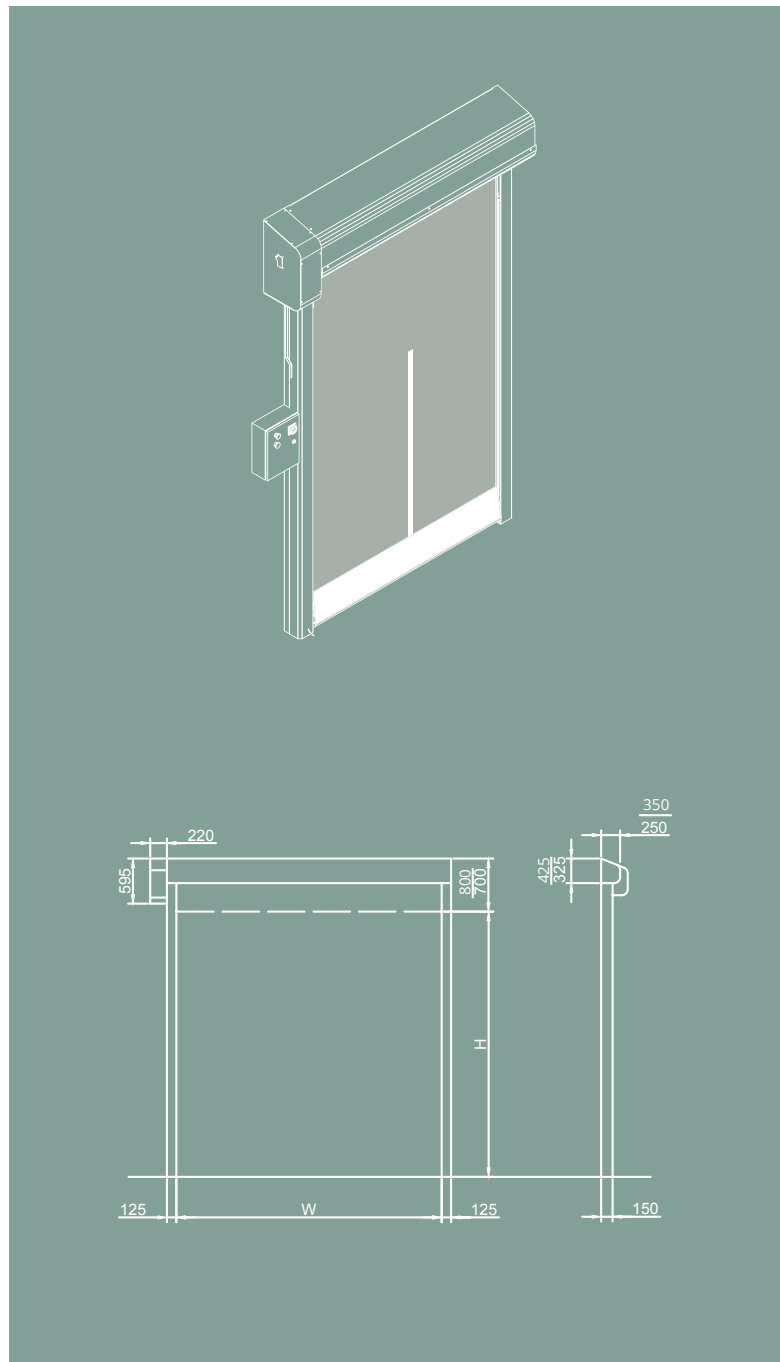
Dimensione massima <i>Maximum dimensions</i>	W 6.500 mm x H 6.500 mm
Velocità <i>Speed</i>	Velocità apertura fino a 2,5 m/s <i>Opening speed up to 2,5 m/s</i>
Resistenza al vento <i>Wind resistance</i>	3.000 x 3.000 Classe 3   5.000 x 5.000 Classe 2 <i>3.000 x 3.000 Class 3   5.000 x 5.000 Class 2</i>
Struttura carter / motore <i>Frame / motor cover hood</i>	Standard: acciaio zincato   Acciaio INOX 441/304 <i>Standard: galvanized steel   Stainless Steel 441/304</i>
Telo <i>Curtain</i>	Standard: Telo PVC +/- 900 gr/m <sup>2</sup> <i>Standard: PVC curtain +/- 900 gr/m<sup>2</sup></i>  Optional: FDA (bianco)   Antistatico   Traslucido 30% <i>Optional: FDA (white)   Antistatic   Translucent 30%</i>

La **DynamicRoll® DynaDry** è caratterizzata da una struttura in acciaio inossidabile ed è disegnata per evitare cadute di condensa e acqua nel vano passaggio quando la porta è aperta.

La porta, con il suo sistema innovativo, protegge la merce che transita sotto il passaggio ed è stata concepita per essere facilmente lavabile in tutte le sue parti rispettando i criteri di igiene richiesti dal settore.

**DynamicRoll® DynaDry** features a stainless steel construction and is designed to prevent condensation and water from falling into the passageway when the door is open.

The door, with its innovative system, protects the goods passing underneath the passageway and is designed to be easily washable in all its parts, respecting the hygiene criteria required by the sector.



**SETTORI DI APPLICAZIONE**  
**FIELDS OF APPLICATION**

Industria | *Industry*

Logistica | *Logistics*

Automotive | *Automotive*

Agroalimentare | *Agribusiness*



# DynamicRoll® FRIGO 1



  
ALTA  
VELOCITÀ  
HIGH  
SPEED

  
AUTORIPARABILE  
SELF-REPAIR

  
MASSIMA  
SICUREZZA  
MAX  
SAFE

  
BASSA  
TEMPERATURA  
LOW  
TEMPERATURE

  
OIL FREE  
OIL FREE

  
TECNOLOGIA  
GRAVITÀ  
GRAVITY  
TECHNOLOGY



#### DATI TECNICI / TECHNICAL DATA

Dimensione massima <i>Maximum dimensions</i>	W 4.000 mm x H 4.500 mm
Velocità <i>Speed</i>	Velocità massima apertura fino a 1 m/s <i>Max opening speed up to 1 m/s</i>
	Velocità chiusura 0,6 m/s regolabile <i>Closing speed 0,6 m/s adjustable</i>
Resistenza al vento <i>Wind resistance</i>	Classe 2 <i>Class 2</i>
Struttura carter / motore <i>Frame / motor cover hood</i>	Standard: Acciaio Zincato <i>Standard: Galvanized Steel</i>
	Optional: Acciaio verniciato a polvere   Acciaio INOX 316/441 <i>Optional: Powder coated Steel   Stainless Steel 316/441</i>
Telo <i>Curtain</i>	Standard: Doppio Telo PVC +/- 900 gr/m <sup>2</sup> , saldato con imbottitura in polietilene espanso 18 mm <i>Standard: Double curtains welded with expanded polyethylene insulating 18 mm thick</i>
	Optional: FDA (bianco)   Antistatico <i>Optional: FDA (white)   Antistatic</i>

La **DynamicRoll® FRIGO 1** è una porta ad avvolgimento rapido autoriparante, dotata di un manto sandwich composto da telo pvc / polietilene espanso / telo pvc.

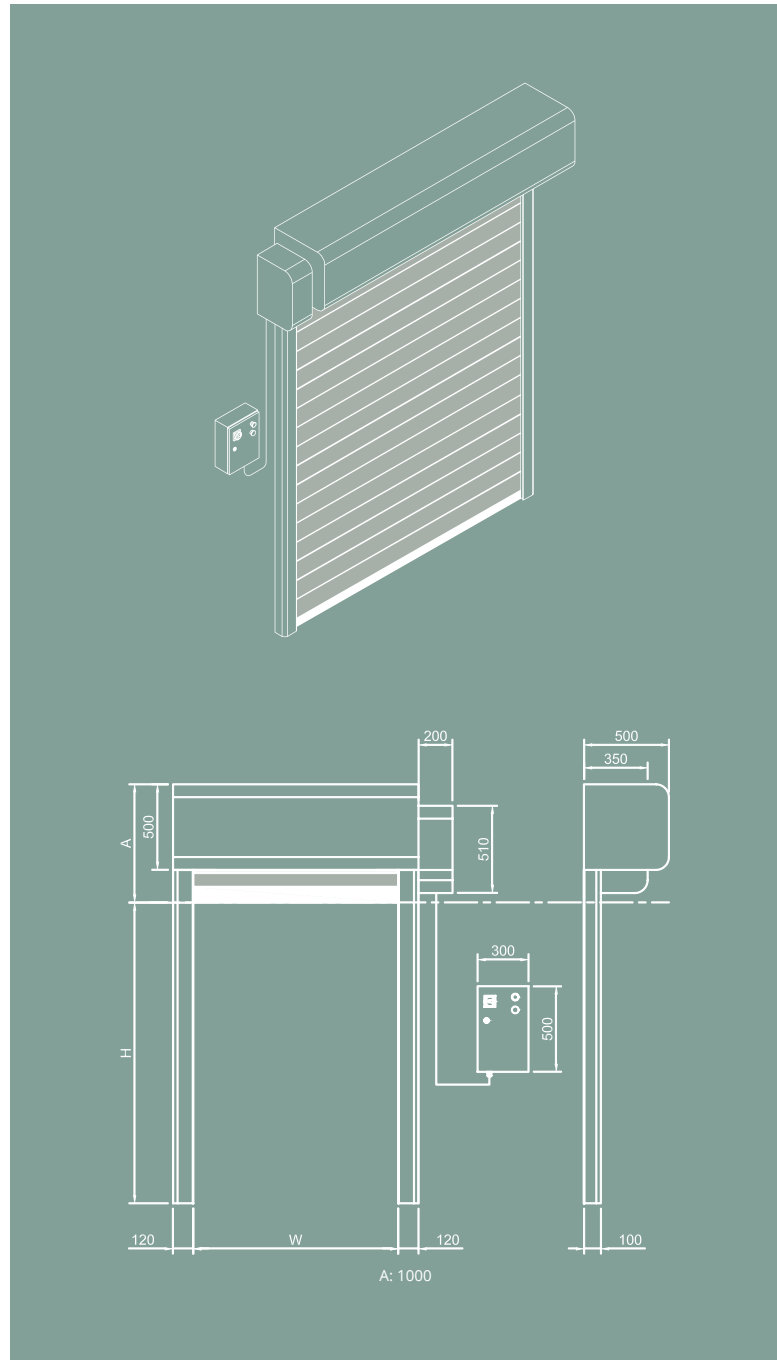
Le doghe isolanti, a differenza dello standard commerciale, sono applicate in modo da non creare ponti termici creando una continuità di isolamento costante sull'intera superficie evitando così la formazione di ghiaccio tra una sezione e l'altra. Lo spessore totale è di circa 18mm.

La struttura perimetrale può essere dotata di cavi riscaldanti opportunamente posizionati negli scorrimenti e nelle giunzioni evitando così formazioni di condensa o ghiaccio indesiderati. Queste caratteristiche la rendono particolarmente idonea alle esigenze del settore della refrigerazione e a separare ambienti con differenza di temperature elevate con umidità controllata o inferiore al 30%.

**DynamicRoll® FRIGO 1** is a self-repairing roll up door with a special layered curtain composed of PVC/ polyethylene expanded/ PVC curtain.

The insulating segments on the curtain prevent icing creating a thermal cut with a continuous insulation on curtain. Thickness off curtain is of about 18mm.

The frame structure can be equipped with heating cables placed in the sliding system and in connections to prevent condensation and icing of curtain. These features make door ideal for refrigeration field to divide environments with different temperatures with humidity less then 30%.



#### SETTORI DI APPLICAZIONE FIELDS OF APPLICATION

Logistica del freddo | *Cold Storage Logistics*

# DynamicRoll® FRIGO 2



  
DOPPIO  
TELO  
DOUBLE  
CURTAIN

  
BASSA  
TEMPERATURA  
LOW  
TEMPERATURE

  
MASSIMA  
SICUREZZA  
MAX  
SAFE

  
AUTORIPARABILE  
SELF-REPAIR

  
OIL FREE  
OIL FREE

  
ALTA  
VELOCITÀ  
HIGH  
SPEED

  
TECNOLOGIA  
GRAVITÀ  
GRAVITY  
TECHNOLOGY



### DATI TECNICI / TECHNICAL DATA

Dimensione massima <i>Maximum dimensions</i>	W 6.000 mm x H 7.000 mm
Velocità <i>Speed</i>	Velocità massima apertura fino a 1,8 m/s <i>Max opening speed up to 1,8 m/s</i>
	Velocità chiusura 0,8 m/s regolabile <i>Closing speed 0,8 m/s adjustable</i>
Resistenza al vento <i>Wind resistance</i>	Classe 2 <i>Class 2</i>
Struttura carter / motore <i>Frame / motor cover hood</i>	Standard: Acciaio Zincato   Acciaio verniciato a polvere <i>Standard: Galvanized Steel   Powder coated Steel</i>
	Optional: Acciaio INOX 304/316 <i>Optional: Stainless Steel 304 /316</i>
Telo <i>Curtain</i>	Standard: Telo in PVC +/- 900 gr/m <sup>2</sup> <i>Standard: PVC curtain +/- 900 gr / m<sup>2</sup></i>
Kit Riscaldamento <i>Heating kit</i>	A: Soffiante aria calda 2,35 kW max <i>A: Warm air blower 2,35 kW max</i>
	Optional B: Cavo riscaldante 30W ml <i>Optional B: Heating cable 30W per linear meter</i>

La **DynamicRoll® FRIGO 2** è una porta auto-riparabile avvolgibile composta da 2 teli flessibili, divisi da 200mm e che in posizione chiusa creano una barriera d'aria isolata.

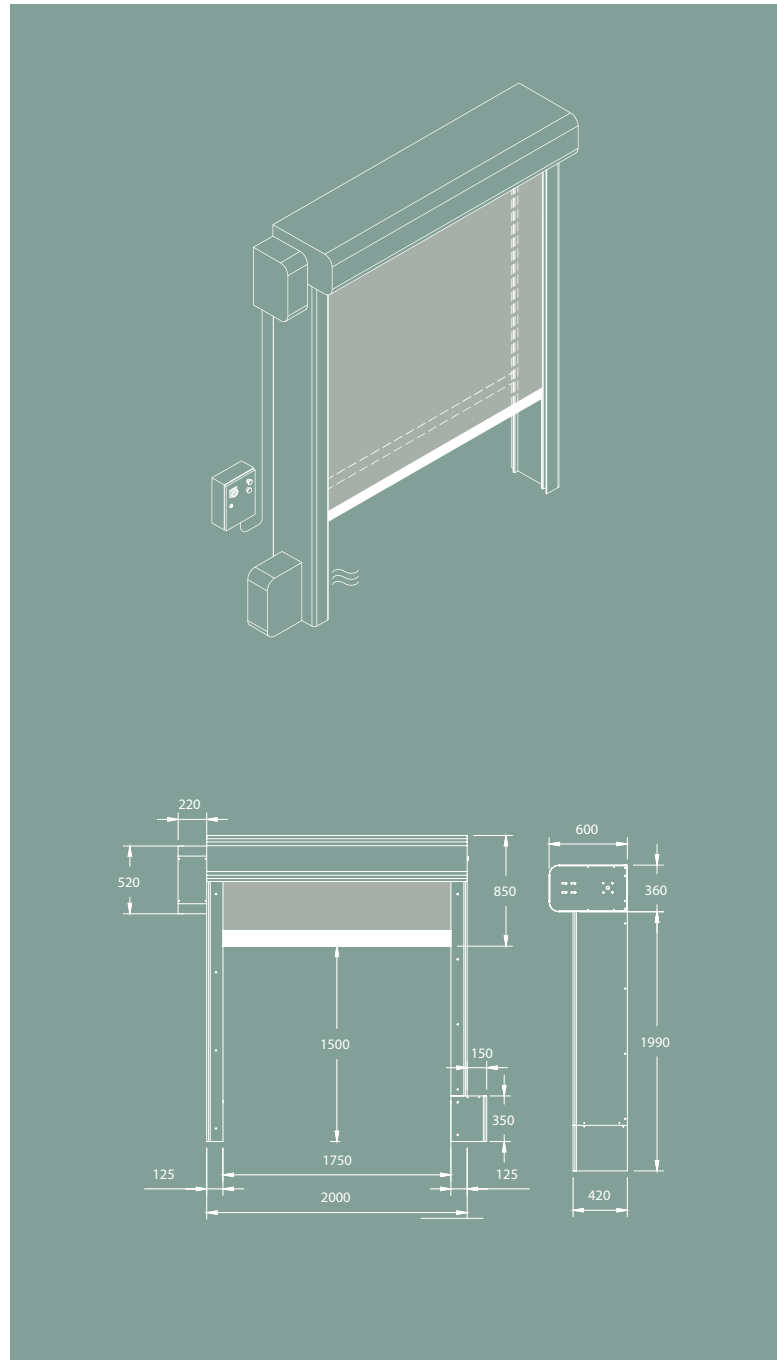
Questa tecnologia rende la porta ideale per soddisfare le esigenze del settore della refrigerazione, dove è spesso necessario separare ambienti con temperatura positiva e negativa, evitando la condensa e la formazione di ghiaccio, situazione pericolosa per i lavoratori e per il corretto funzionamento della porta stessa.

**DynamicRoll® FRIGO 2** può essere installata sia in temperatura positiva che negativa ed è una garanzia di sicurezza per lavoratori e mezzi, grazie al sistema di guide zip appositamente studiato che permette al telo di uscire dalle guide in caso di urto e reinserirsi in un unico ciclo.

*The **DynamicRoll® FRIGO 2** is a self-repairing roll up door made up of 2 flexible curtains, divided by 200mm and when in closed position create an insulated air barrier.*

*This technology makes the door ideal to meet the refrigeration field needs, where it's often needed to separate environments with positive temperature and negative one, avoiding the condensation and icing, situation dangerous for workers and for proper operation of door itself.*

***DynamicRoll® FRIGO 2** can be installed both in positive and negative temperature and it's a guaranteed of safety for workers and means, due to the specifically designed zip guide system that allows the curtain to exit the guides in the event of impact and reinsert in one cycle.*



### SETTORI DI APPLICAZIONE FIELDS OF APPLICATION

Logistica del freddo | *Cold Storage Logistics*



# DynamicRoll® AIR



  
ALTA  
VELOCITÀ  
HIGH  
SPEED

  
MASSIMA  
SICUREZZA  
MAX  
SAFE

  
RESISTENZA  
AL VENTO  
WIND  
RESISTANCE

  
AUTORIPARABILE  
SELF-REPAIR

  
OIL FREE  
OIL FREE

  
BASSA  
PERMEABILITÀ  
LOW  
PERMEABILITY

  
ANTI INSETTI  
ANTI-INSECTS





#### DATI TECNICI / TECHNICAL DATA

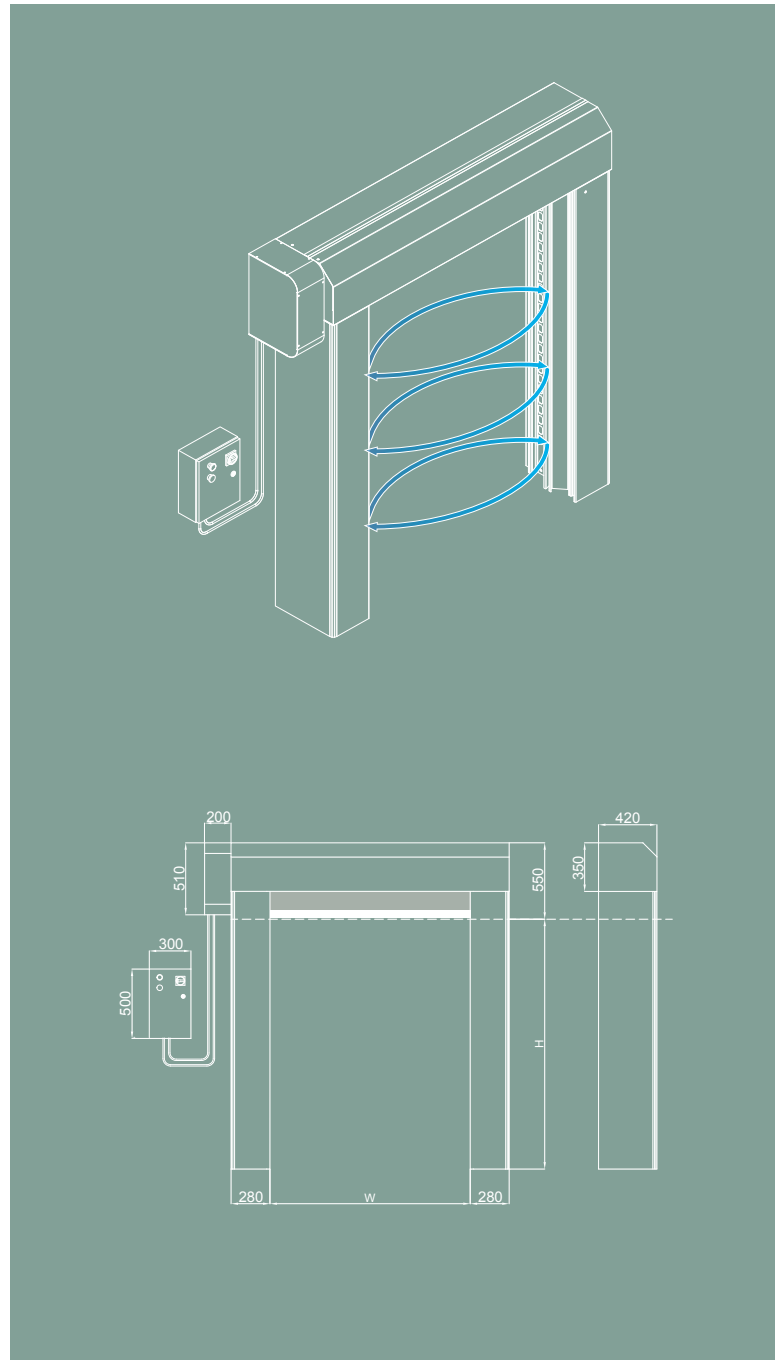
Dimensione massima <i>Maximum dimensions</i>	W 4500 mm x H 8000 mm
Velocità <i>Speed</i>	Velocità apertura Standard fino a 2,5 m/s <i>Opening speed Standard up to 2,5 m/s</i>
	Velocità apertura Optional fino a 3 m/s <i>Opening speed Optional up to 3 m/s</i>
Resistenza al vento <i>Wind resistance</i>	3000 x 3000 Classe 4   4500 x 5000 Classe 3 <i>3000 x 3000 Class 4   4500 x 5000 Class 3</i>
Struttura carter / motore <i>Frame / motor cover hood</i>	Standard: Acciaio zincato <i>Standard: Galvanized Steel</i>
	Optional: Acciaio verniciato a polvere Acciaio INOX 441/316/304 <i>Optional: Powder coated Steel Stainless Steel 441/316/304</i>
Telo <i>Curtain</i>	Optional: Coibentato   Traslucido 30%   FDA (bianco)   Antistatico <i>Optional: Insulated   Translucent 30%   FDA (white)   Antistatic</i>

La **DynamicRoll® AIR** è una porta rapida autoriparante industriale corredata da ventilatori – posizionati nei montanti – che creano una lama d'aria atta a limitare l'interscambio tra due ambienti, oppure a minimizzare il rischio d'ingresso di agenti contaminanti.

La **DynamicRoll® AIR** è stata progettata per separare due ambienti ad alto traffico, con temperatura o umidità differente, mediante un sistema a doppia ventilazione laterale, con riciclo d'aria per evitare turbolenze a terra. Questo modello di porta rapida, come tutte le porte DynamicRoll® è composta da uno speciali sistema di scorrimento autoriparante, privo di elementi metallici, che le permette, in caso di urti, di lasciar fuoriuscire il telo in pvc e di farlo rientrare in sede senza l'intervento di un operatore.

*The **DynamicRoll® AIR** is an industrial self-repairing high-speed door with fans - positioned in the columns - that create an air curtain to separate two environments, or to reduce contaminants entering.*

*The **DynamicRoll® AIR** is designed to separate two high-traffic environments, with different temperatures or humidity, with a double side ventilation system, with air recycling to avoid turbulence on the floor. The specifically designed zip guide system allows the curtain to exit the guides in the event of impact and reinsert in one cycle.*



#### SETTORI DI APPLICAZIONE FIELDS OF APPLICATION

Industria | *Industry*

Logistica | *Logistics*

Automotive | *Automotive*

Ambienti sterili | *Sterile environments*

Agroalimentare | *Agribusiness*

Trasporti | *Transportation*

# DynamicRoll® FRIGO 1 AIR



  
BASSA  
TEMPERATURA  
LOW  
TEMPERATURE

  
MASSIMA  
SICUREZZA  
MAX  
SAFE

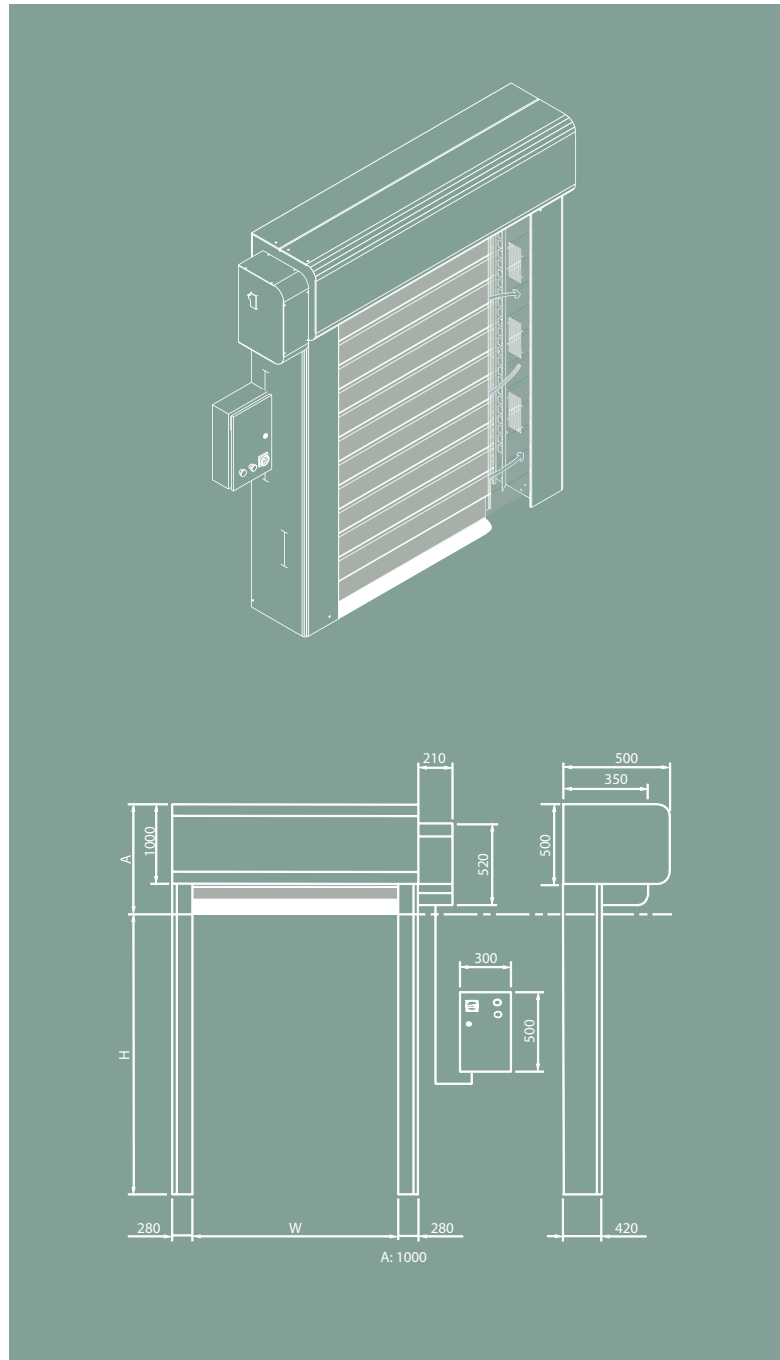
  
AUTORIPARABILE  
SELF-REPAIR

  
OIL FREE  
OIL FREE

  
ANTI INSETTI  
ANTI-INSECTS

  
ALTA  
VELOCITÀ  
HIGH  
SPEED

  
TECNOLOGIA  
GRAVITÀ  
GRAVITY  
TECHNOLOGY



**DATI TECNICI / TECHNICAL DATA**

Dimensione massima <i>Maximum dimensions</i>	W 4.500 mm x H 8.000 mm
Velocità <i>Speed</i>	Velocità apertura fino a 1 m/s <i>Opening speed up to 1 m/s</i>
	Velocità chiusura 0,8 m/s regolabile <i>Closing speed 0,8 m/s adjustable</i>
Resistenza al vento <i>Wind resistance</i>	3.000 x 3.000 Classe 4 4.500 x 5.000 Classe 3 3.000 x 3.000 Class 4 4.500 x 5.000 Class 3
Struttura carter / motore <i>Frame / motor cover hood</i>	Standard: Acciaio Zincato <i>Standard: Galvanized Steel</i>
	Optional: Acciaio INOX 316/441   Acciaio verniciato a polvere <i>Optional: Stainless Steel 316/441   Powder coated Steel</i>
Telo <i>Curtain</i>	Standard: Telo PVC 1.300 gr/m <sup>2</sup> , 6 W/m <sup>2</sup> K <i>Standard: PVC curtain 1.300 gr/m<sup>2</sup>, 6 W/m<sup>2</sup>K</i>
	Optional: Coibentato   Traslucido 30%   FDA (bianco)   Antistatico <i>Optional: Insulated   Translucent 30%   FDA (white)   Antistatic</i>

La **DynamicRoll® FRIGO 1 AIR** è una porta ad avvolgimento rapido autoriparante, dotata di un manto triplo strato composto da polietilene espanso racchiuso tra due teli in PVC. Le doghe isolanti, a differenza dello standard commerciale, sono applicate in modo da non creare ponti termici permettendo una continuità di isolamento costante sull'intera superficie evitando così la formazione di ghiaccio tra una sezione e l'altra. Lo spessore totale è di circa 18mm. La struttura perimetrale può essere dotata di cavi riscaldanti opportunamente posizionati negli scorrimenti e nelle giunzioni evitando così formazioni di condensa o ghiaccio indesiderati. Queste caratteristiche la rendono particolarmente idonea alle esigenze del settore della refrigerazione e a separare ambienti con differenza di temperature elevate con umidità controllata o inferiore al 30%.

**DynamicRoll® FRIGO 1 AIR** is a self-repairing roll up door with a special layered curtain composed by PVC/ polyethylene expanded/ PVC curtain. The insulating segments on curtain avoid the icing creating a thermal cut with a continuous insulation on curtain. Thickness off curtain is of about 18mm. The frame structure can be equipped with heating cables placed in the sliding system and in connections to avoid condensation and icing of curtain. These features make door ideal for refrigeration field to divide environments with different temperatures with humidity less then 30%.

**SETTORI DI APPLICAZIONE  
FIELDS OF APPLICATION**

Logistica del freddo | *Cold Storage Logistics*

# DynamicRoll® FRIGO 2 AIR



  
MASSIMA  
SICUREZZA  
MAX  
SAFE

  
BASSA  
TEMPERATURA  
LOW  
TEMPERATURE

  
ALTA  
VELOCITÀ  
HIGH  
SPEED

  
AUTORIPARABILE  
SELF-REPAIR

  
OIL FREE  
OIL FREE

  
DOPPIO  
TELO  
DOUBLE  
CURTAIN

  
TECNOLOGIA  
GRAVITÀ  
GRAVITY  
TECHNOLOGY



#### DATI TECNICI / TECHNICAL DATA

Dimensione massima <i>Maximum dimensions</i>	W 4.500 mm x H 8.000 mm
Velocità <i>Speed</i>	Velocità massima apertura fino a 1,8 m/s <i>Max opening speed up to 1,8 m/s</i>
	Velocità chiusura 0,8 m/s regolabile <i>Closing speed 0,8 m/s adjustable</i>
Resistenza al vento <i>Wind resistance</i>	Classe 2 <i>Class 2</i>
Struttura carter / motore <i>Frame / motor cover hood</i>	Standard: Acciaio Zincato   Acciaio verniciato a polvere <i>Standard: Galvanized Steel   Powder coated Steel</i>
	Optional: Acciaio INOX 304/316 <i>Optional: Stainless Steel 304 /316</i>
Telo <i>Curtain</i>	Standard: Telo PVC +/- 900 gr/m <sup>2</sup> <i>Standard: PVC curtain +/- 900 gr/m<sup>2</sup></i>

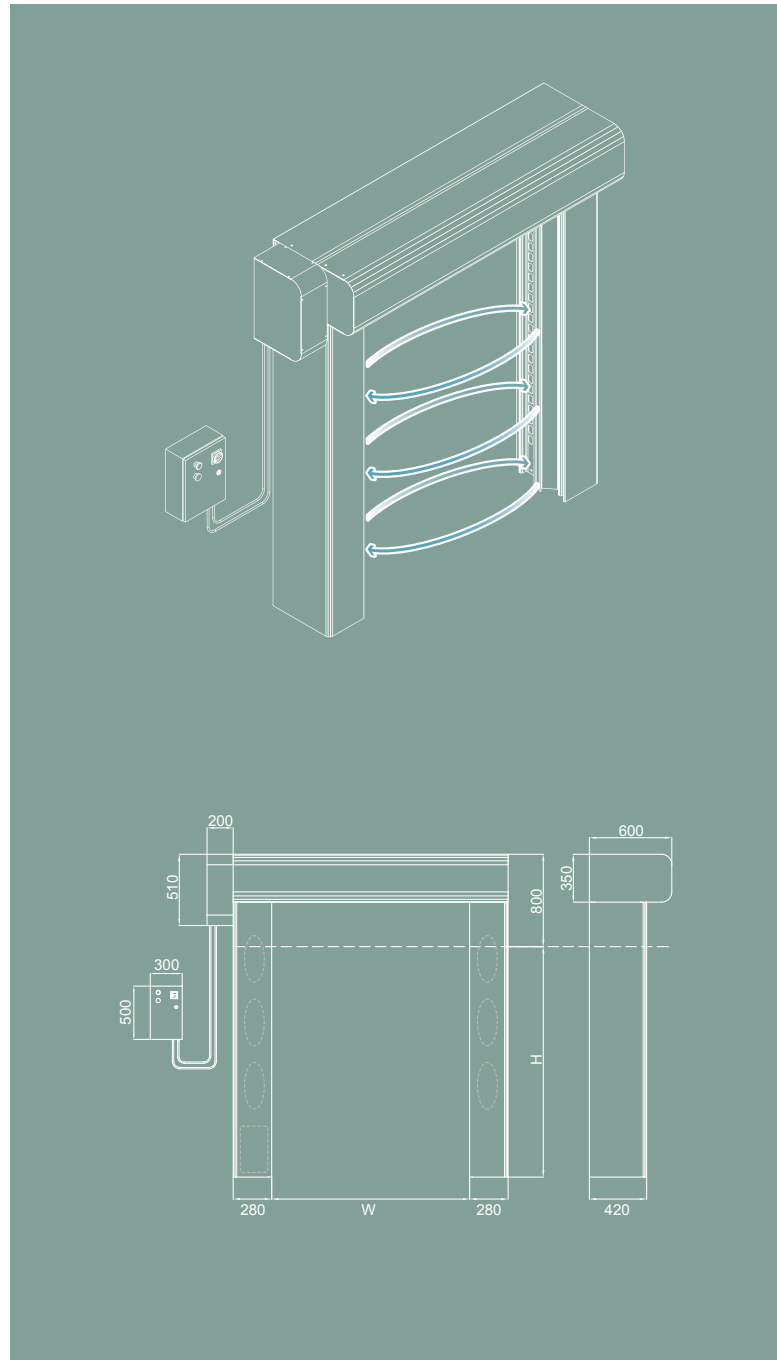
La **DynamicRoll® FRIGO 2 AIR**, è una porta ad avvolgimento rapido autoriparante, dotata di due manti separati tra loro di 200 mm privi di elementi metallici che in posizione di chiusura creano una camera d'aria isolata.

Questa tecnologia la rende adatta alle esigenze della refrigerazione dove molto frequentemente devono essere separati ambienti tra temperature positive e negative evitando la formazione di condensa o ghiaccio, condizione molto pericolosa per gli operatori e per la funzionalità della porta stessa.

La **DynamicRoll® FRIGO 2 AIR** può essere installata sia in temperatura positiva che negativa ed è una garanzia di sicurezza durante le operazioni per lavoratori e mezzi, grazie al suo telo privo di elementi metallici orizzontali e allo speciale sistema di scorrimento permette alla porta in caso di urti di lasciar fuoriuscire i teli e farli reinsertire dopo un ciclo di lavoro.

**DynamicRoll® FRIGO 2 AIR** is a self-repairing roll up door equipped with 2 parallel curtains that create an insulated barrier while in the closed position. This technology makes the door ideal to reach the refrigeration field needs, where it's often needed to separate environments with positive temperature and negative one, avoiding the condensation and icing, situation dangerous for workers and for proper operation of door itself.

**DynamicRoll® FRIGO 2 AIR** can be installed both in positive and negative temperature and it's a guaranteed of safety for workers and means, due to the specifically designed zip guide system that allows the curtain to exit the guides in the event of impact and reinsert in one cycle.



#### SETTORI DI APPLICAZIONE FIELDS OF APPLICATION

Logistica del freddo | *Cold Storage Logistics*



# DynamicRoll® CB 125



  
MASSIMA  
SICUREZZA  
MAX  
SAFE

  
ALTA  
VELOCITÀ  
HIGH  
SPEED

  
AUTORIPARABILE  
SELF-REPAIR

  
OIL FREE  
OIL FREE

$\pm 50$ Pa  
TENUTA  
ERMETICA  
AIR  
PERMEABILITY

  
TECNOLOGIA  
GRAVITÀ  
GRAVITY  
TECHNOLOGY

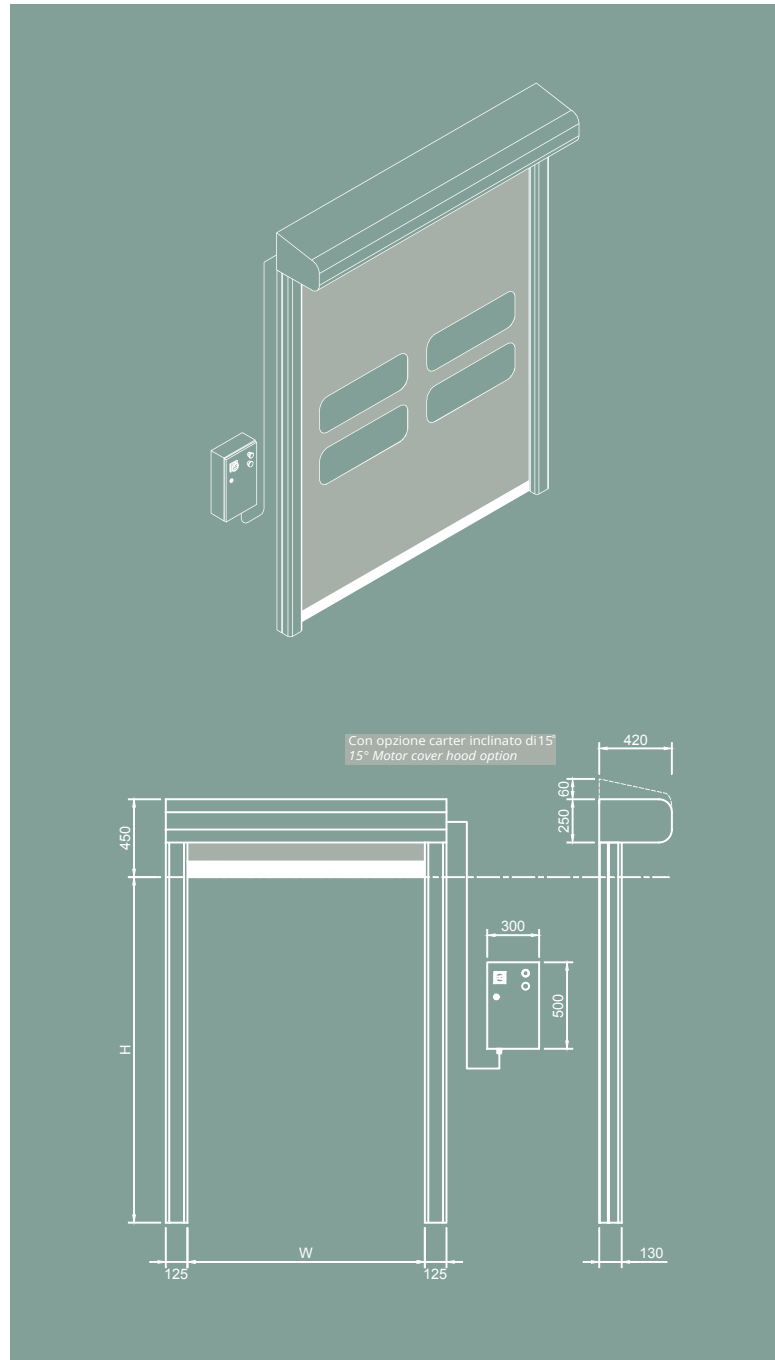


#### DATI TECNICI / TECHNICAL DATA

Dimensione massima <i>Maximum dimensions</i>	W 4.000 mm x H 4.000 mm
Velocità <i>Speed</i>	Velocità apertura: Fino a 2,5 m/s <i>Opening speed: Up to 2,5 m/s</i>
	Velocità chiusura 0,8 m/s regolabile <i>Closing speed 0,8 m/s adjustable</i>
Struttura carter / motore <i>Frame / motor cover hood</i>	Standard: Acciaio Zincato <i>Standard: Galvanized Steel</i>
	Optional: Acciaio INOX 441/316, Acciaio verniciato a polvere <i>Optional: Stainless Steel 441 /316, Powder coated Steel</i>
Telo <i>Curtain</i>	Standard: Telo PVC +/- 900 gr/m <sup>2</sup> <i>Standard: PVC curtain +/- 900 gr/m<sup>2</sup></i>
	Optional: Coibentato   Traslucido 30%   FDA (bianco)   Antistatico <i>Optional: Insulated   Translucent 30%   FDA (white)   Antistatic</i>

La **DynamicRoll® CB 125** è una porta ad avvolgimento rapido autoriparante, concepita per separare ambienti sterili in sovrappressione grazie alla sua ermeticità garantisce una perdita di pressione controllata per cui è possibile dimensionare gli impianti di ventilazione / purificazione aria in modo corretto. Grazie alla sua speciale struttura compatta e allo speciale sistema di scorrimento ha una bassissima permeabilità dell'aria, rendendola adatta ad ambienti a pressione controllata. Il telo privo di elementi metallici orizzontali è una garanzia di sicurezza per lavoratori e mezzi, e in caso di urti accidentali fuoriesce dalle guide riallineandosi al ciclo successivo.

**DynamicRoll® CB 125** is a self-repairing roll up door designed to separate over-pressured sterile environments, thanks to its sealing, the CB 125 ensures controlled pressure leakage allowing the ventilation systems and air purification to operate correctly. Thanks to its special compact frame and the sliding system, this door has a low permeability to be suited for controlled environments. The specifically designed zip guide system allows the curtain to exit the guides in the event of impact and reinsert in one cycle. **DynamicRoll®** name assure the safety of staff, thanks to its curtain without rigid horizontal elements.



#### SETTORI DI APPLICAZIONE FIELDS OF APPLICATION

Industria | *Industry*

Ambienti sterili | *Sterile environments*

Agroalimentare | *Agribusiness*



# DynamicRoll® CB 230



  
MASSIMA  
SICUREZZA  
MAX  
SAFE

  
ALTA  
VELOCITÀ  
HIGH  
SPEED

  
AUTORIPARABILE  
SELF-REPAIR

  
OIL FREE  
OIL FREE

$\pm 50$ Pa  
TENUTA  
ERMETICA  
AIR  
PERMEABILITY

  
TECNOLOGIA  
GRAVITÀ  
GRAVITY  
TECHNOLOGY





#### DATI TECNICI / TECHNICAL DATA

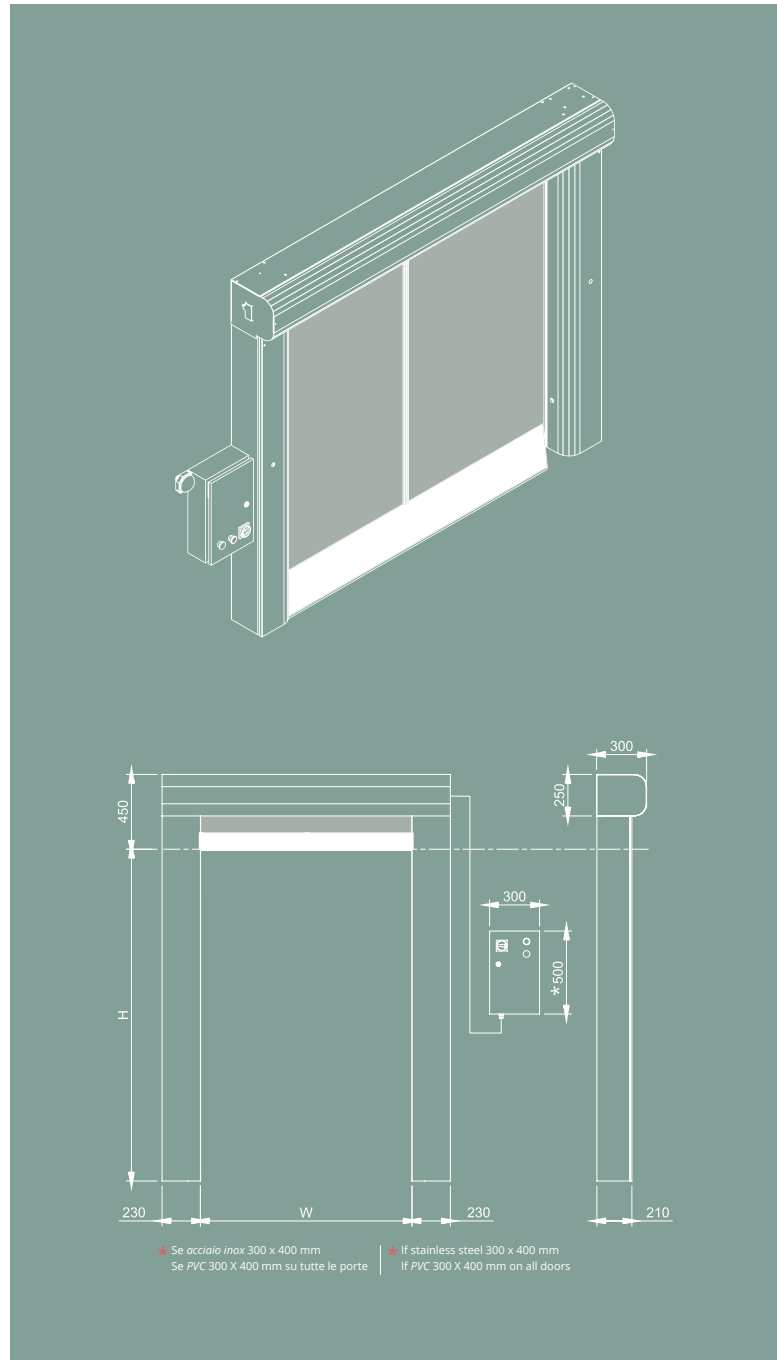
Dimensione massima <i>Maximum dimensions</i>	W 4.500 mm x H 4.500 mm
Velocità <i>Speed</i>	Velocità apertura fino a 2,5 m/s <i>Opening speed up to 2,5 m/s</i>
	Velocità chiusura 0,8 m/s regolabile <i>Closing speed 0,8 m/s adjustable</i>
Struttura carter / motore <i>Frame / motor cover hood</i>	Standard: Acciaio Zincato <i>Standard: Galvanized Steel</i>
	Optional: Acciaio INOX 441/316   Acciaio verniciato a polvere <i>Optional: Stainless Steel 441 /316   Powder coated Steel</i>
Telo <i>Curtain</i>	Standard: Telo PVC +/- 900 gr/m <sup>2</sup> <i>Standard: PVC curtain +/- 900 gr/m<sup>2</sup></i>
	Optional: Coibentato   Traslucido 30%   FDA (bianco)   Antistatico <i>Optional: Insulated   Translucent 30%   FDA (white)   Antistatic</i>

La **DynamicRoll® CB 230** è una porta ad avvolgimento rapido autoriparante, concepita per separare ambienti sterili in sovrappressione.

Grazie alla sua ermeticità garantisce una perdita di pressione controllata per cui è possibile dimensionare gli impianti di ventilazione/purificazione aria in modo corretto. Equipaggiata di contrappeso può gestire l'apertura anche in caso di mancanza di corrente. Grazie alla sua speciale struttura compatta e allo speciale sistema di scorrimento ha una bassissima permeabilità dell'aria, rendendola adatta ad ambienti a pressione controllata.

Il telo privo di elementi metallici orizzontali è una garanzia di sicurezza per lavoratori e mezzi, e in caso di urti accidentali fuoriesce dalle guide riallineandosi al ciclo successivo.

**DynamicRoll® CB 230** is a self-repairing roll up door designed to separate over-pressured sterile environments, thanks to its sealing, the CB 230 ensures controlled pressure leakage allowing the ventilation systems and air purification to operate correctly and is perfectly suited to controlled environments. Equipped with counterweight the door can manage the opening even in case of power failure. The specifically designed zip guide system allows the curtain to exit the guides in the event of impact and reinsert in one cycle. **DynamicRoll®** name assure the safety of staff, thanks to its curtain without rigid horizontal elements.



#### SETTORI DI APPLICAZIONE FIELDS OF APPLICATION

Industria | *Industry*

Ambienti sterili | *Sterile environments*

Agroalimentare | *Agribusiness*

# DynamicRoll® MS 150



  
ALTA  
VELOCITÀ  
HIGH  
SPEED

  
MASSIMA  
SICUREZZA  
MAX  
SAFE

  
OIL FREE  
OIL FREE

  
PROTEZIONE  
PROTECTION

  
TECNOLOGIA  
GRAVITÀ  
GRAVITY  
TECHNOLOGY



## PROTEZIONE | PROTECTION

### DATI TECNICI / TECHNICAL DATA

Dimensione massima <i>Maximum dimensions</i>	W 6.000 mm x H 5.000 mm
Velocità <i>Speed</i>	Velocità massima apertura fino a 1,8 m/s <i>Max opening speed up to 1,8 m/s</i>
	Velocità chiusura 0,8 m/s regolabile <i>Closing speed 0,8 m/s adjustable</i>
Resistenza al vento <i>Wind resistance</i>	3.000 x 3.000 Classe 4 <i>3.000 x 3.000 Class 4</i>
Struttura carter / motore <i>Frame / motor cover hood</i>	Standard: Acciaio Zincato <i>Standard: Galvanized Steel</i>
	Optional: Acciaio verniciato a polvere   Acciaio Inox 441/316 <i>Optional: Powder coated steel   Stainless Steel 441/316</i>
Telo <i>Curtain</i>	Standard: Telo PVC 1.300 gr/m <sup>2</sup>   6 W m <sup>2</sup> K <i>Standard: PVC curtain 1.300 gr/m<sup>2</sup>   6 W m<sup>2</sup>K</i>
	Optional: Traslucido 30%   FDA (Bianco)   Antistatico <i>Optional: Translucent 30%   FDA (White)   Antistatic</i>

La **DynamicRoll® MS 150** è una porta ad avvolgimento rapido per applicazioni dove sia richiesta una barriera meccanica a protezione di macchinari o di linee automatizzate.

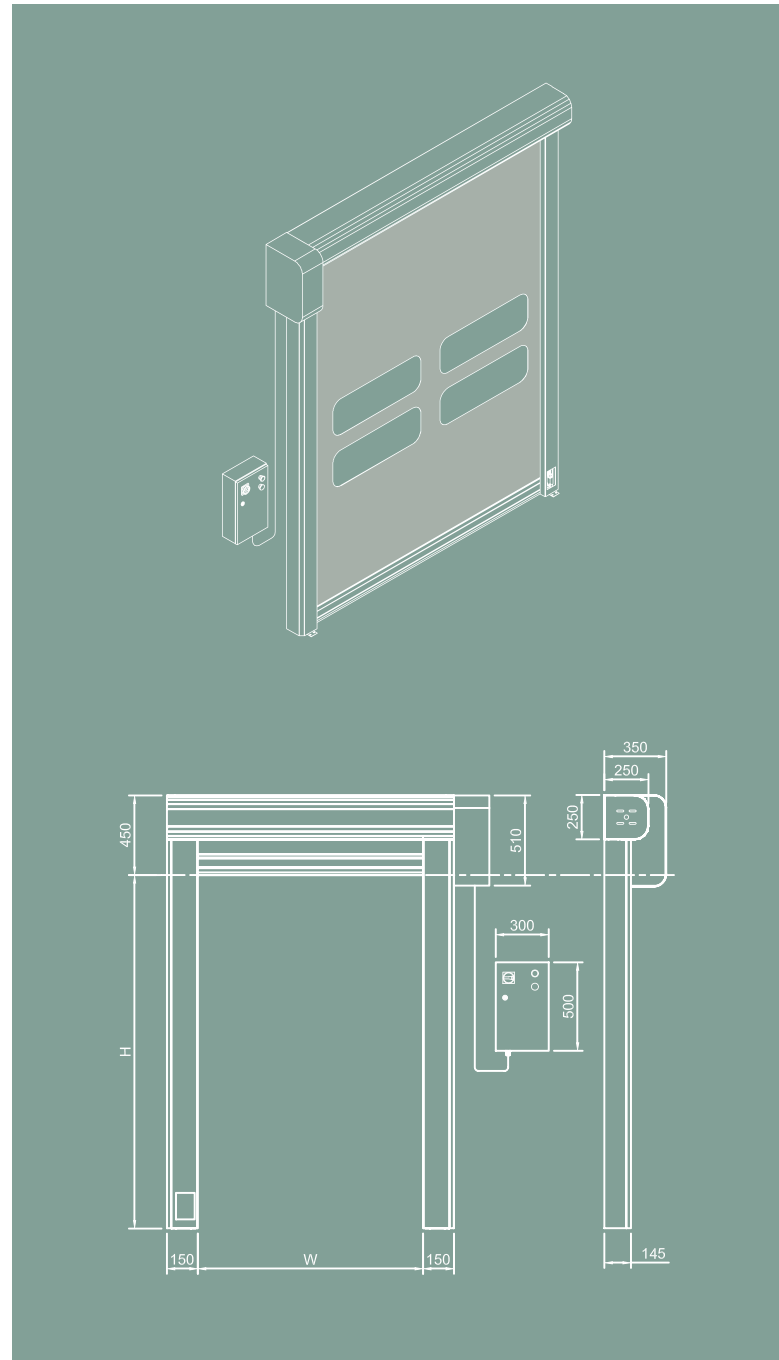
Dotata di microinterruttore di sicurezza installato nella parte inferiore del montante (ispezionabile) garantisce un segnale di porta chiusa separatamente al pannello di controllo.

Il manto dotato di cerniere laterali garantisce la chiusura su tutta l'altezza dei montanti, soluzione unica nel suo genere.

**DynamicRoll® MS 150** is a roll up door for applications where a protective mechanical barrier is needed to protect machineries and automated lines.

Equipped with a safety micro switch installed in the bottom part of column (accessible), that assures a signal of door closed separately to the control panel.

The curtain is equipped with lateral zippers that assures the sealing of all door columns full height, for ideal protection.



### SETTORI DI APPLICAZIONE FIELDS OF APPLICATION

Industria | *Industry*

# DynamicRoll® B-DRIVE



  
RESISTENZA  
AL VENTO  
WIND  
RESISTANCE

  
ALTA  
VELOCITÀ  
HIGH  
SPEED

  
AUTORIPARABILE  
SELF-REPAIR

  
MASSIMA  
SICUREZZA  
MAX  
SAFE

  
SISTEMA A  
CONTRAPPESI  
COUNTERWEIGHT  
BALANCING  
SYSTEM

  
PUSI  
PUL  
&  
SISTEMA DI  
TRAZIONE E  
RACCOLTA TELO  
DRIVE SYSTEM  
AND CURTAIN  
COLLECTION

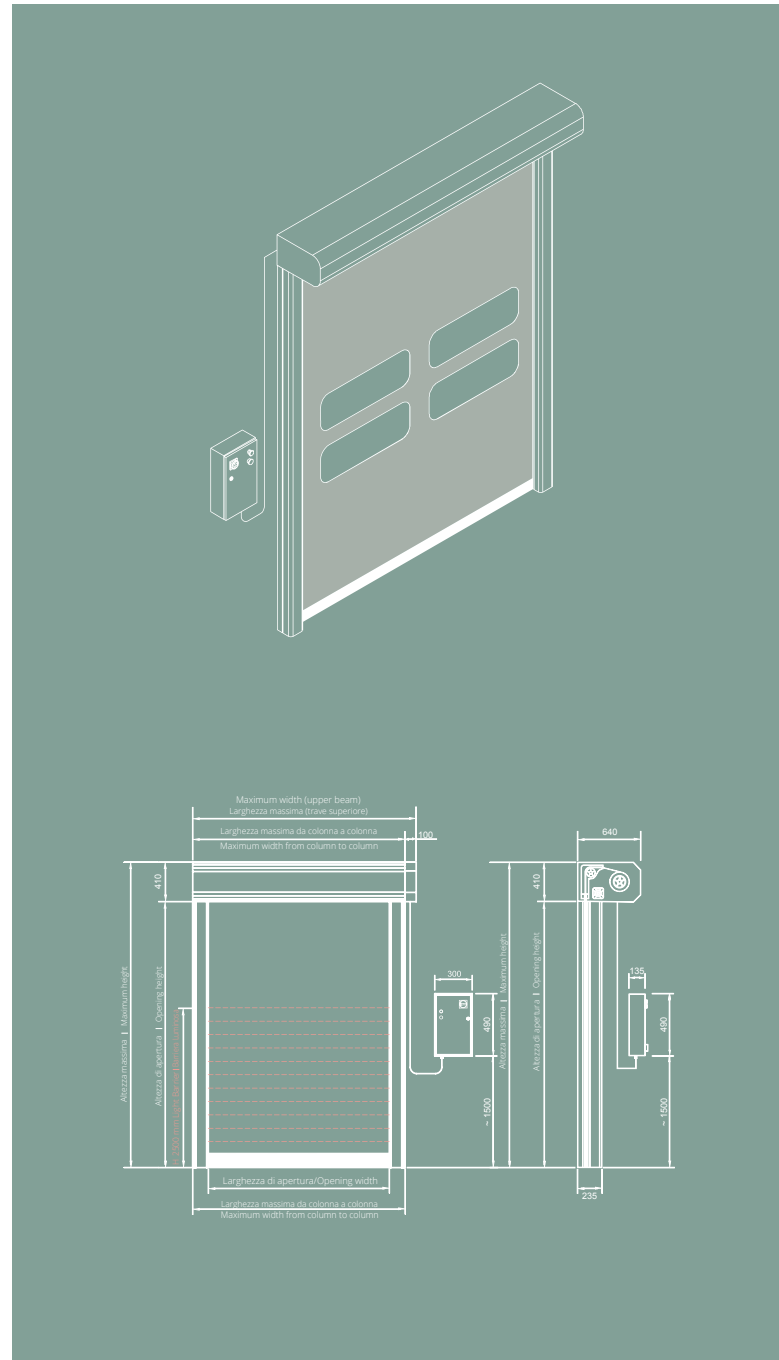


#### DATI TECNICI / TECHNICAL DATA

Dimensione massima Maximum dimensions	W 10.000 mm x H 6.000 mm
Velocità Speed	Fino a 3 m/s Up to 3 m/s
Resistenza al vento Wind resistance	< 5.000 mm: classe 5 da 5.100 mm a 6.500 mm: classe 4 da 6.500 mm a 8.000 mm: classe 3 oltre 8.000 mm: classe 2 < 5.000 mm: class 5 from 5.100 mm to 6.500 mm: class 4 from 6.500 mm to 8.000 mm: class 3 over 8.000 mm: class 2
Struttura carter / motore Frame / motor cover hood	Standard: Acciaio zincato Standard: Galvanized Steel  Optional: Acciaio inox   Verniciata a polvere Optional: Powder coated   Stainless Steel
Telo Curtain	Standard: 1.300 g/m <sup>2</sup> 12x12   1.700 g/m <sup>2</sup> Coibentato   Antistatico Standard: 1.300 g/m <sup>2</sup> 12x12   1.700 g/m <sup>2</sup> insulated   Antistatic

La **DynamicRoll® B-DRIVE** è la nuovissima gamma di porte resistenti al vento adatte anche ad applicazioni esterne per ampie aperture. Le porte autoriparanti della serie **B-Drive®** garantiscono una resistenza al vento fino alla classe 5, la possibilità di chiudere grandi aperture in velocità grazie alla trazione di un sistema di ingranaggi azionati da un motore che spingono e tirano il telo. Sono fornite inoltre di **una nuova e resistente zip**. Il telo brevettato permette di ridurre gli inceppamenti in caso di urto e nell'operazione di riconvogliamento nella guida post urto e l'autoriparabilità nel punto esatto dell'urto.

**DynamicRoll® B-DRIVE** is our brand new range of windproof doors suitable also for outdoor applications for large openings. The self-repairing doors of the **B-Drive®** series guarantee wind resistance up to class 5, the ability to close large openings at speed thanks to the traction of a system of gears, driven by a motor, that drive the curtain. The **B-Drive®** is equipped with a new and damage resistant zip. The patented curtain with its new and damage resistant zip allows a reduction of jams in case of a collision, the redirection operation post-collision, and the self-repairability at the exact point of impact.



#### SETTORI DI APPLICAZIONE FIELDS OF APPLICATION

Industria | *Industry*

Logistica | *Logistics*

Automotive | *Automotive*

Agroalimentare | *Agribusiness*



# DynamicRoll® B-DRIVE SP



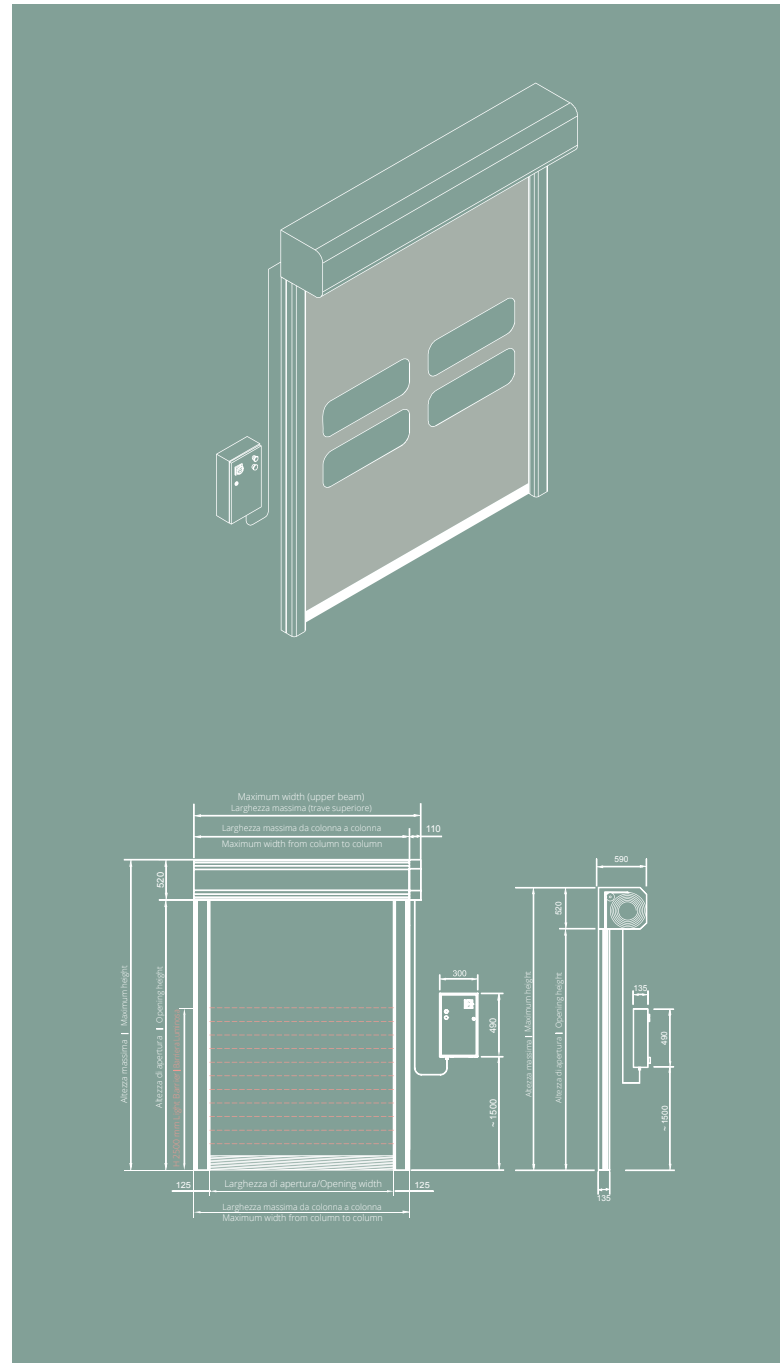
  
AUTORIPARABILE  
SELF-REPAIR

  
MASSIMA  
SICUREZZA  
MAX  
SAFE

  
RESISTENZA  
AL VENTO  
WIND  
RESISTANCE

  
ALTA  
VELOCITÀ  
HIGH  
SPEED

  
PUSH &  
PULL  
SISTEMA DI  
TRAZIONE E  
RACCOLTA TELO  
DRIVE SYSTEM  
AND CURTAIN  
COLLECTION



**DATI TECNICI / TECHNICAL DATA**

Dimensione massima <i>Maximum dimensions</i>	W 4.000 mm x H 4.000 mm
Velocità <i>Speed</i>	Fino a 3 m/s <i>Up to 3 m/s</i>
Resistenza al vento <i>Wind resistance</i>	< 5.000 mm: classe 5 <i>&lt; 5.000 mm: class 5</i>
Struttura carter / motore <i>Frame / motor cover hood</i>	Standard: Acciaio zincato <i>Standard: Galvanized Steel</i>  Optional: Acciaio inox   Verniciata a polvere <i>Optional: Powder coated   Stainless Steel</i>
Telo <i>Curtain</i>	Standard: 1.300 g/m <sup>2</sup> 12x12   1.700 g/m <sup>2</sup> coibentato   Antistatico <i>Standard: 1.300 g/m<sup>2</sup> 12x12   1.700 g/m<sup>2</sup> insulated   Antistatic</i>

La **Dynamicroll® B-DRIVE SP** migliora il modello base della serie rappresentando un ulteriore passo in avanti nell'innovazione delle porte rapide autoriparanti con telo in PVC. Dispone dell'innovativo sistema "push & pull" e di un particolare avvolgimento a chiocciola in polietilene che permette un miglior arrotolamento del telo senza contatto, allungandone la durata nel tempo.

Come per il modello base della serie, la **B-Drive® SP** è dotata di un sistema di apertura e chiusura sistema push & pull che non funziona per gravità, come avviene nelle altre tipologie di porte rapidi autoriparanti, ma grazie a un sistema motorizzato che spinge e tira il telo nelle varie fasi di funzionamento della porta. Il telo brevettato con la sua nuova e resistente zip in polizene / polietilene ad alta densità permette di evitare movimenti di torsione e quindi inceppamenti in caso di urto o nell'operazione di riconvolgimento nella guida post urto. È stata anche brevettata la sagomatura della parte superiore del telo a forma a "V" che garantisce un perfetto avvolgimento sulla chiocciola e un'alta silenziosità. Le porte **B-Drive®** permettono l'autoriparabilità nel punto esatto dell'urto e non come gli altri modelli in commercio nella parte terminale della guida. Anche la motorizzazione è migliorata nelle performance, raggiungendo i 3mt al secondo.

*Dynamicroll® B-DRIVE SP improves the basic model and represents a step forward to the innovation of self-repairing high-speed doors with PVC curtain. It's equipped with the innovative "push & pull" system and a special polyethylene coiling spiral, which allows the curtain to be rolled up without friction, extending its life. The push & pull opening and closing system is not gravity fed, as the other types of self-repairing rapid doors, but thanks the motor driven operation the curtain is opened and closed mechanically.*

*The patented curtain with its new and resistant high-density polyzene/polyethylene zip prevents twisting movements and therefore jamming in case of impact or during the re-pulling operation in the post impact guide. The patented "V" shaped upper part of the curtain also guarantees perfect coiling on the guide and high silence.*

*B-Drive® doors allow self-repairing at the exact point of impact and not, like other models on the market, at the end of the rail.*

*The motorization has also improved its performance, reaching the 3m/s.*

**SETTORI DI APPLICAZIONE  
FIELDS OF APPLICATION**

Industria | *Industry*

Logistica | *Logistics*

Automotive | *Automotive*

Agroalimentare | *Agribusiness*



# Pack®



  
TECNOLOGIA  
PIEGABILE  
FOLDING  
TECHNOLOGY

  
BASSA  
MANUTENZIONE  
LOW  
MAINTENANCE

  
MOTORE  
DOPPIO  
DOUBLE  
MOTORS

  
RESISTENZA  
AL VENTO  
WIND  
RESISTANCE

  
MASSIMA  
SICUREZZA  
MAX  
SAFE





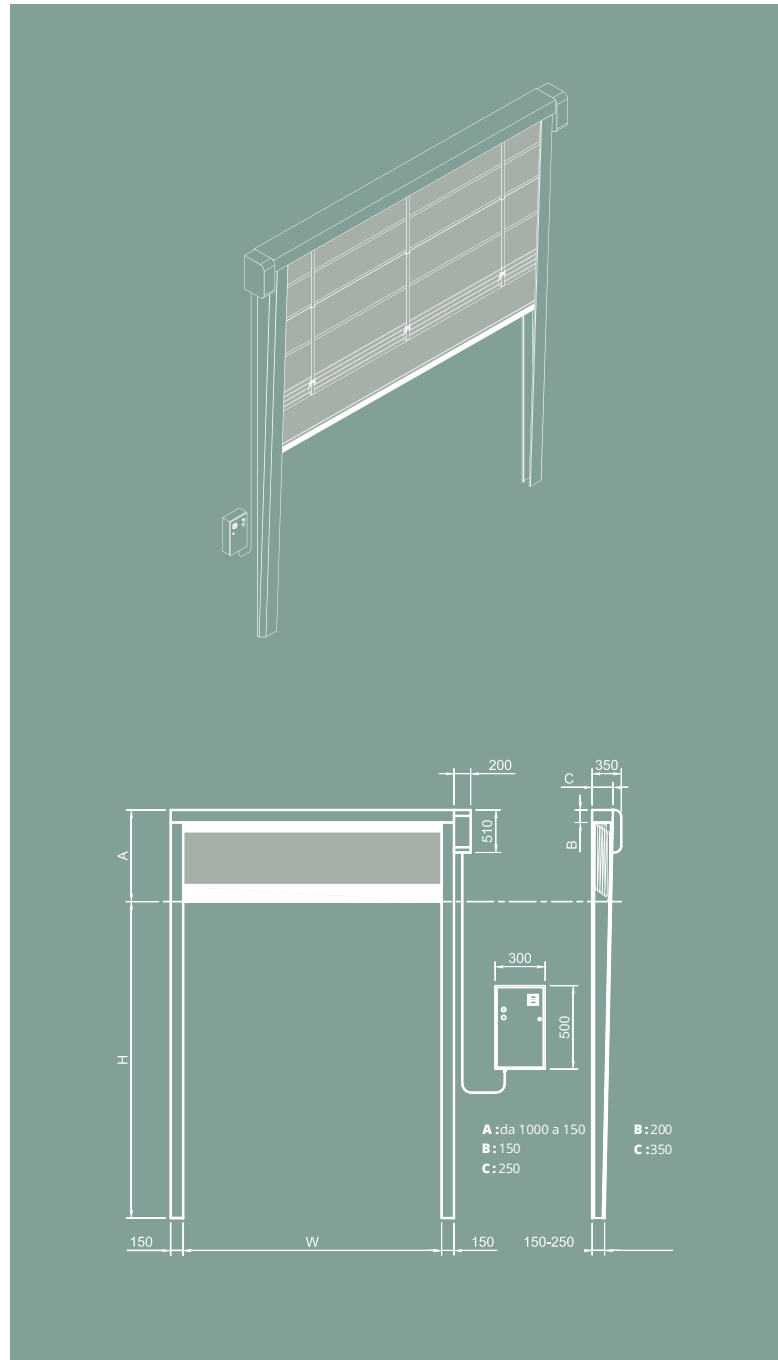
**SISTEMA DI IRRIGIDIMENTO/  
SOLLEVAMENTO MANTO  
COAT STIFFENING / LIFTING SYSTEM**

**DATI TECNICI / TECHNICAL DATA**

Dimensione massima <i>Maximum dimensions</i>	W 20.000 mm x H 15.000 mm
Velocità <i>Speed</i>	Velocità massima apertura fino a 1 m/s <i>Max opening speed up to 1 m/s</i>
	Velocità chiusura 1 m/s regolabile <i>Closing speed 1 m/s adjustable</i>
Resistenza al vento <i>Wind resistance</i>	Fino a 35 m <sup>2</sup> Classe 2 standard oltre a progetto fino a Classe 4 <i>Standard Class 2 up to 35 m<sup>2</sup> further on project till Class 4</i>
Struttura carter / motore <i>Frame / motor cover hood</i>	Standard: Acciaio zincato <i>Standard: Galvanized Steel</i>
	Optional: Verniciato a polvere   Acciaio Inox 441/304/316 <i>Optional: Powder coated   Stainless Steel 441/304/316</i>
Telo <i>Curtain</i>	Standard: Telo PVC +/- 900 gr/m <sup>2</sup> <i>Standard: PVC curtain fabric +/- 900 gr/m<sup>2</sup></i>
	Optional: Traslucido 30%   FDA (bianco)   Antistatico   Coibentato <i>Optional: Translucent 30%   FDA (white)   Antistatic   Insulated</i>

La porta **Pack®** ad impacchettamento è costituita da una struttura perimetrale autoportante in acciaio zincato e da un manto in PVC rinforzato con barre orizzontali in acciaio che ne assicurano una resistenza al vento fino anche a 160 km/h. Il manto viene sollevato da robuste cinghie e impacchettato nella parte superiore. Il sistema brevettato di guide coniche dona alla **Pack®** una buona tenuta stagna ed una miglior performance in caso di vento forte. Progettata per utilizzi gravosi, è adatta a qualsiasi tipo di applicazione industriale. Ottimali per applicazioni sia interne che esterne, anche per grandi dimensioni, studiata per durare nel lungo periodo. La **Pack®** è la soluzione ideale in condizione di forte vento o depressioni.

*Our **Pack®** door is a fold up door composed by perimeter self-supporting frame in galvanized steel and a PVC curtain reinforced with horizontal steel bars to assure a wind resistance up to 160 Km/h. The curtain is lifted by strong belts and collected at the top of the opening. The patented conical guides give to the **Pack®** a low air permeability and a good performance in case of high wind load. Aimed for heavy industry, the **Pack®** door is suitable for all kind of industries. Perfect for internal and external applications, for big openings and designed for a long life. **Pack®** is the right solution in case of strong wind and depressions.*



**SETTORI DI APPLICAZIONE  
FIELDS OF APPLICATION**

- Industria | *Industry*
- Agroalimentare | *Agribusiness*
- Trasporti | *Transportation*
- Impianti RSU | *MSW facilities*



# Pack Crane®



  
ADATTO  
ALL'USO ESTERNO  
OUTDOORS

  
GRANDI  
APERTURE  
LARGE  
OPENINGS

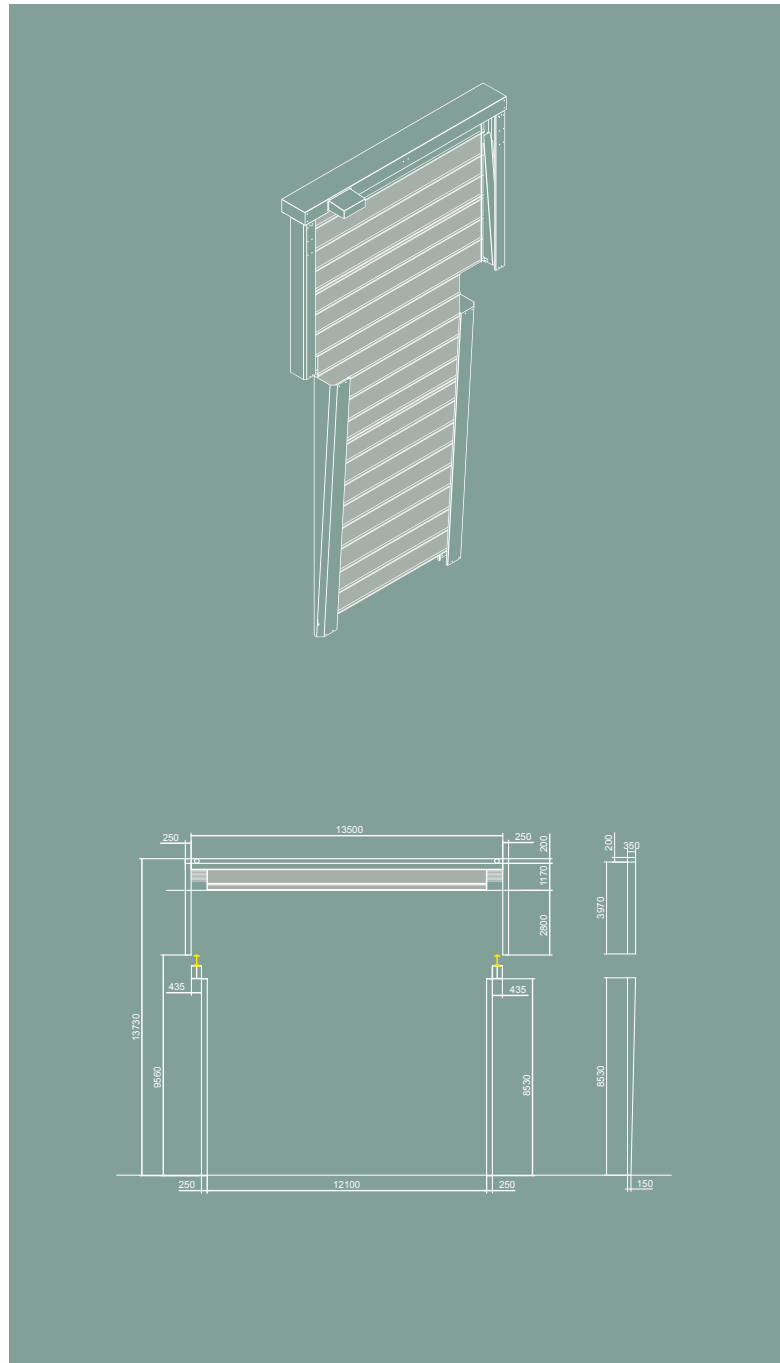
  
RESISTENZA  
AL VENTO  
WIND  
RESISTANCE

  
TECNOLOGIA  
PIEGABILE  
FOLDING  
TECHNOLOGY

  
RISPARMIO  
ENERGETICO  
ENERGY  
SAVING

  
ROBUSTA  
STRUTTURA  
IN ACCIAIO  
SOLID  
STRUCTURE  
STEEL

  
DOPPIO  
TELO  
DOUBLE  
CURTAIN



### DATI TECNICI / TECHNICAL DATA

Dimensione massima <i>Maximum dimensions</i>	W 12.000 mm x H 15.000 mm
Velocità <i>Speed</i>	Velocità massima apertura fino a 1 m/s <i>Max opening speed up to 1 m/s</i>
	Velocità chiusura 1 m/s regolabile <i>Closing speed 1 m/s adjustable</i>
Resistenza al vento <i>Wind resistance</i>	Fino a 35 m <sup>2</sup> Classe 2 standard oltre a progetto fino a Classe 4 <i>Class 2 up to 35 m<sup>2</sup> further on project till Class 4</i>
Struttura carter / motore <i>Frame / motor cover hood</i>	Standard: Acciaio zincato <i>Standard: Galvanized Steel</i>
	Optional: Verniciato a polvere   Acciaio Inox 441/304/316 <i>Optional: Powder coated   Stainless Steel 441/304/316</i>
Telo <i>Curtain</i>	Standard: Telo PVC 1.300 gr/m <sup>2</sup> <i>Standard: PVC curtain fabric 1.300 gr/m<sup>2</sup></i>
	Optional: Traslucido 30%   FDA (bianco)   Antistatico   Coibentato <i>Optional: Translucent 30%   FDA (white)   Antistatic   Insulated</i>



### SETTORI DI APPLICAZIONE FIELDS OF APPLICATION

- Industria | *Industry*
- Agroalimentare | *Agribusiness*
- Trasporti | *Transportation*
- Impianti RSU | *MSW facilities*

# MegaPack®



  
ADATTO  
ALL'USO ESTERNO  
OUTDOORS

  
GRANDI  
APERTURE  
LARGE  
OPENINGS

  
RESISTENZA  
AL VENTO  
WIND  
RESISTANCE

  
TECNOLOGIA  
PIEGABILE  
FOLDING  
TECHNOLOGY

  
BASSA  
MANUTENZIONE  
LOW  
MAINTENANCE

  
MASSIMA  
SICUREZZA  
MAX  
SAFE

  
DOPPIO  
TELO  
DOUBLE  
CURTAIN



#### DATI TECNICI / TECHNICAL DATA

Dimensione massima <i>Maximum dimensions</i>	W 35.000 mm x H 20.000 mm
Velocità <i>Speed</i>	Velocità massima apertura fino a 0,3 m/s <i>Max opening speed up to 0,3 m/s</i>
	Velocità chiusura 0,3 m/s regolabile <i>Closing speed 0,3 m/s adjustable</i>
Resistenza al vento <i>Wind resistance</i>	Fino a Classe 4 / Classi superiori a progetto <i>Up to Class 4 / Project-based upper classes</i>
Telo <i>Curtain</i>	Standard: Telo PVC +/- 900 gr/m <sup>2</sup> <i>Standard: PVC curtain fabric +/- 900 gr/m<sup>2</sup></i>
	Optional: Telo coibentato, PVC 1350 gr/ m <sup>2</sup> <i>Optional: 1350 g/m<sup>2</sup>, insulated PVC</i>

Il portone **MegaPack®** è ideato e progettato per ambienti industriali estremi, in cui sono presenti grandi aperture dove è necessario effettuare grandi movimenti logistici.

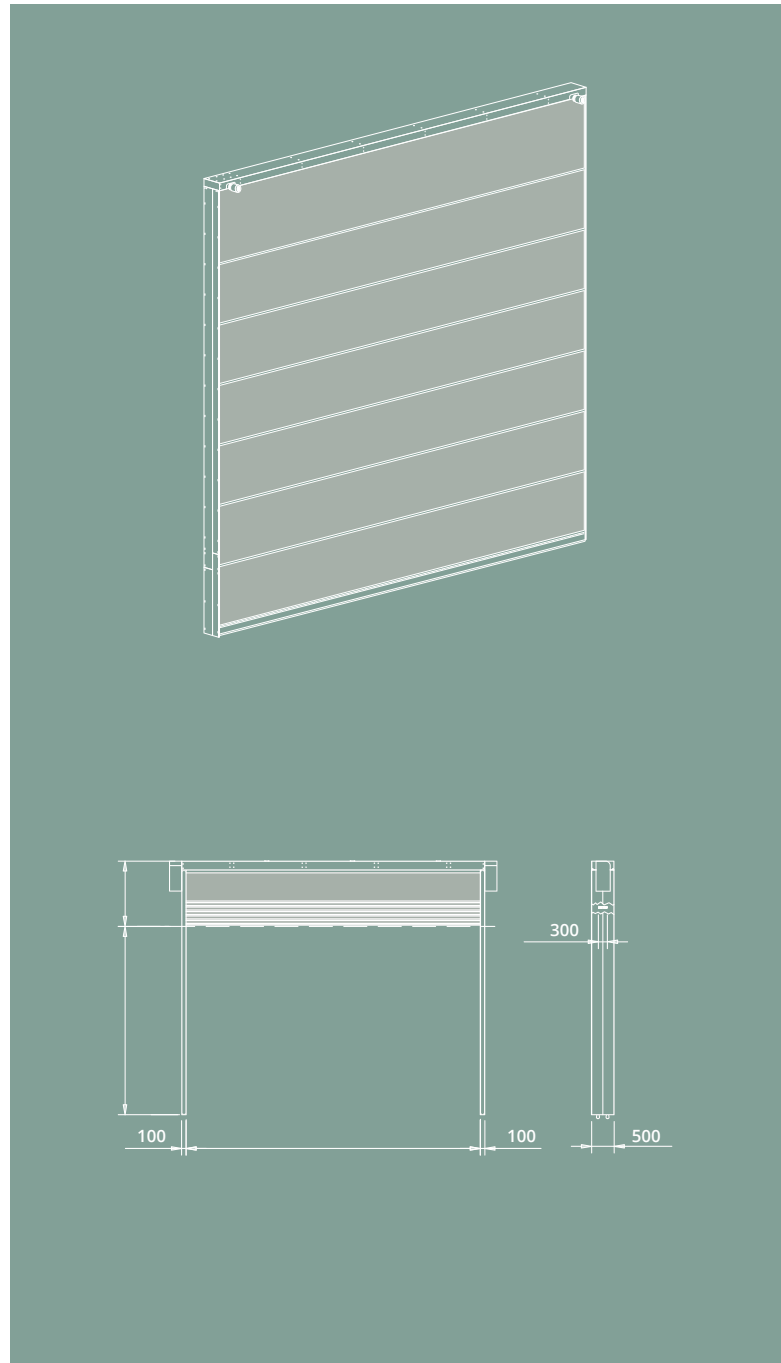
Il prodotto garantisce lunga durata, risparmio energetico, affidabilità con minimi interventi di manutenzione.

Ogni portone è progettato singolarmente per adattarsi al meglio alla struttura su cui deve essere installato e garantire la resistenza al vento della località o di progetto concordata.

*The **MegaPack®** door has been specifically designed and engineered for extreme industrial environments where they will be exposed to abnormally harsh conditions. Resistant to excess moisture, dust, high or low temperatures and winds, even over the largest of.*

*The Mega Pack's unique design ensures reliability, safety, longevity, energy efficient performance, high values of both thermal and acoustic insulation, minimal maintenance.*

*Every door project is unique, and with a customs approach, each door is designed specifically to suit the customers wants and needs. With the guidance of our experienced engineers, we will work together with you to build a door perfectly suited to the building and surrounding environment.*



#### SETTORI DI APPLICAZIONE *FIELDS OF APPLICATION*

Trasporti | *Transportation*

# MegaPack<sup>®</sup> 200



  
ADATTO  
ALL'USO ESTERNO  
OUTDOORS

  
GRANDI  
APERTURE  
LARGE  
OPENINGS

  
RESISTENZA  
AL VENTO  
WIND  
RESISTANCE

  
TECNOLOGIA  
PIEGABILE  
FOLDING  
TECHNOLOGY

  
RISPARMIO  
ENERGETICO  
ENERGY  
SAVING

  
ROBUSTA  
STRUTTURA  
IN ACCIAIO  
SOLID  
STRUCTURE  
STEEL

  
DOPPIO  
TELO  
DOUBLE  
CURTAIN

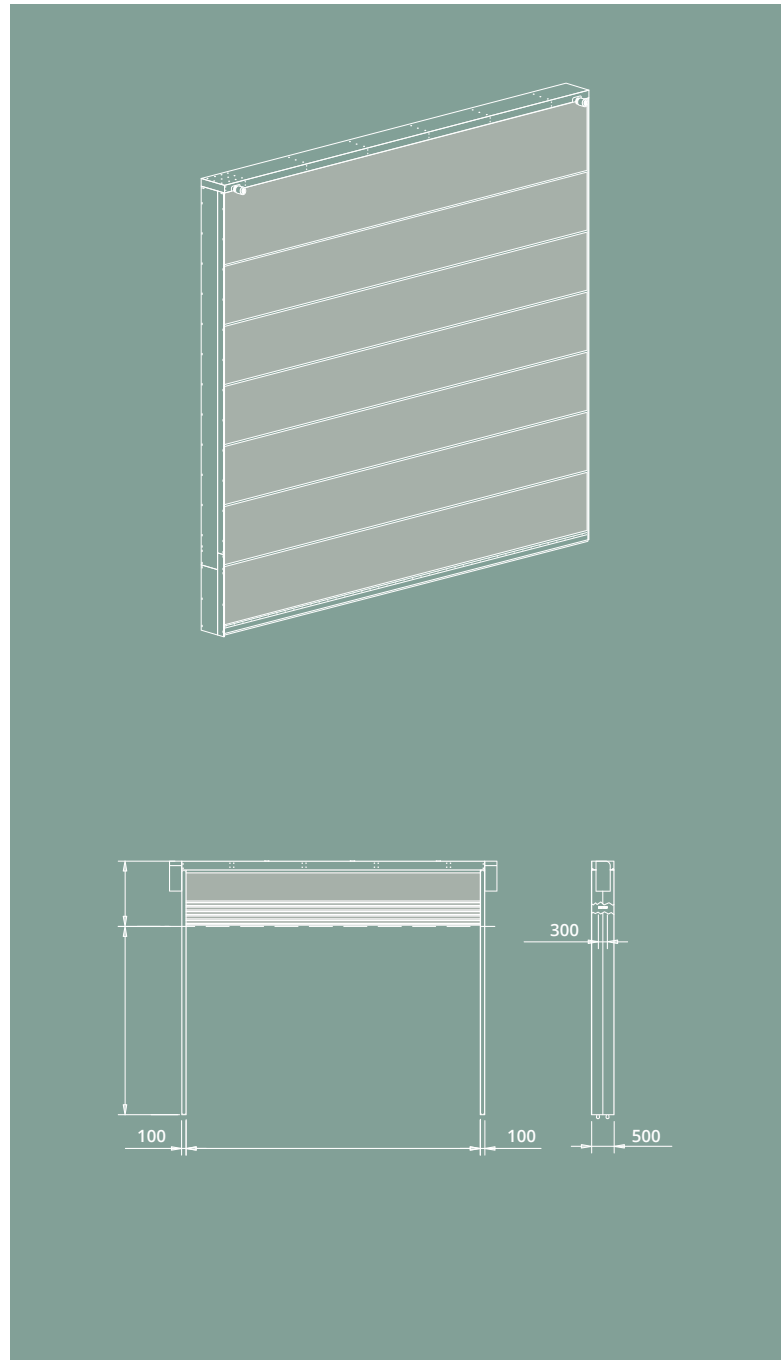


#### DATI TECNICI / TECHNICAL DATA

Velocità <i>Speed</i>	Velocità massima apertura fino a 0,2 m/s <i>Max opening speed up to 0,2 m/s</i>
Resistenza al vento <i>Wind resistance</i>	0,45 - 1,6 kPa, dipende dalla dimensione (Classe 2 - 5, EN 12424) <i>0.45 - 1.6 kPa, depending on size (Class 2- 5, EN 12424)</i>

**MegaPack® 200** è un portone ideato e progettato per ambienti industriali estremi, in cui sono presenti grandi aperture dove è necessario effettuare grandi movimenti logistici. I due teli garantiscono un maggior risparmio energetico. Porta affidabile e robusta.

**MegaPack® 200** an high speed fold up door designed for large openings, where it is necessary to make large logistics movements. Also equipped with two curtains, but with a more compact structure, it guarantees energy saving, reliability with minimum maintenance and long life.



#### SETTORI DI APPLICAZIONE FIELDS OF APPLICATION

Industria | *Industry*

Trasporti | *Transportation*

Impianti RSU | *MSW facilities*

# BOLLARD B-PROTECT®



  
RESISTENTE  
ALL'URTO  
IMPACT  
RESISTANT

  
IGIENICO  
HYGIENIC

  
MINIMA  
MANUTENZIONE  
MINIMUM  
MAINTENANCE

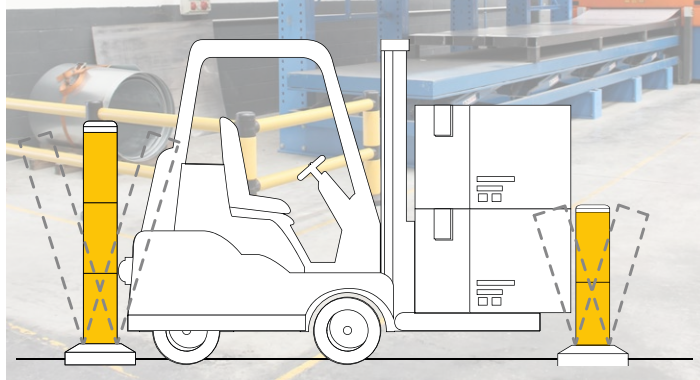
  
ADATTO  
AD USO  
ALIMENTARE  
FOOD SAFE

  
FISSAGGI  
NASCOSTI  
HIDDEN  
FIXINGS

  
HDPE  
CODICE  
RICICLO  
RECYCLING  
CODE



**10 X 5** KM/H  
 TONNELLATE IMPATTO  
 TONS IMPACT  
**10.000**  
 JOULES



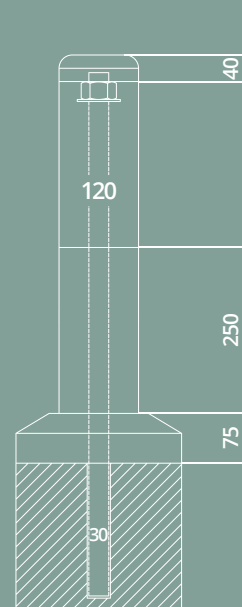
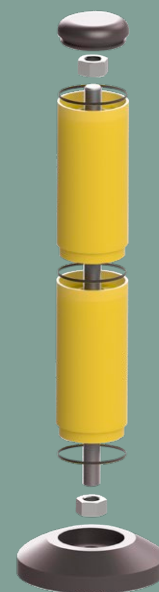
#### DATI TECNICI / TECHNICAL DATA

Proprietà del materiale <i>Material properties</i>	HDPE High-Density Polyethylene
Densità <i>Density</i>	HDPE 1 Milione di molecole <i>HDPE 1 million molecules</i>
Tossicità <i>Toxicity</i>	Non pericoloso <i>Not dangerous</i>
Resistenza chimica <i>Chemical resistance</i>	Eccellente <i>Excellent</i>
Stabilità all'erosione causata da agenti atmosferici <i>Stability to weathering erosion</i>	Alta <i>High</i>
Stabilità alla luce <i>Stability to light</i>	Alta <i>High</i>
Sigilli ermetici <i>Hermetic seals</i>	Presenti <i>Included</i>

I dissuasori **BOLLARD B-PROTECT®** sono un prodotto multifunzionale ampiamente usato in ambienti industriali, pubblici e commerciali.

Ideati per proteggere strutture e macchinari da eventuali impatti. Vengono utilizzati per impedire gli accessi, definire le vie di traffico o deviare veicoli e pedoni.

**BOLLARD B-PROTECT®** is a multifunctional product widely used in industrial, public and commercial environments. Designed to protect structures and machinery from impact. They are used to prevent access, define traffic routes or redirect vehicles and pedestrians.



#### SETTORI DI APPLICAZIONE FIELDS OF APPLICATION

- Industria | *Industry*
- Logistica | *Logistics*
- Automotive | *Automotive*
- Ambienti sterili | *Sterile environments*
- Agroalimentare | *Agribusiness*
- Logistica del freddo | *Cold Storage Logistics*
- Trasporti | *Transportation*
- Impianti RSU | *MSW facilities*

# ACCESSORI OPZIONALI OPTIONAL ACCESSORIES

## RADAR



per uso interno  
LASER DI APERTURA  
TOF/SPOT

*for internal use only  
OPENING POINTING RADAR  
TOF/SPOT*



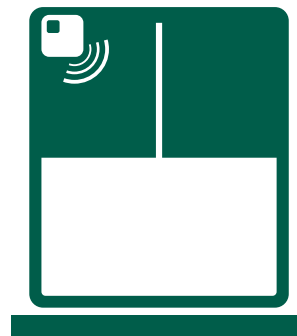
RADAR A MICROONDE  
regolazione del movimento  
bidirezionale e trasversale

*INFRARED RADAR  
with cross-movement  
adjustment*



RADAR A MICROONDE  
di movimento e di  
presenza persone/mezzi

*INFRARED RADAR  
motion and presence  
(pedestrian/forklift) radar*



## SEMAFORI TRAFFIC LIGHTS



SEMAFORO VERDE  
luce fissa monocolora

*GREEN FIXED STANDARD  
traffic light*



SEMAFORO ROSSO  
luce fissa monocolora

*RED FIXED STANDARD  
traffic light*



SEMAFORO LED  
con conto alla rovescia

*LED TRAFFIC LIGHT  
with countdown*



BARRIERE SEMAFORICHE LED  
(scheda di connessione inclusa)

*LED TRAFFIC LIGHT BARRIERS  
(connection card included)*

## TIRANTE A FUNE PULL CORD SWITCH



TIRANTE  
A FUNE

*PULL CORD  
SWITCH*

## PULSANTI BUTTONS



PULSANTE "APRE"  
VERDE  
con scatola

*OPENING GREEN  
BUTTON  
with box*



PULSANTE "APRE"  
NERO  
con scatola

*OPENING  
BLACK BUTTON  
with box*



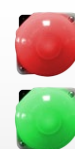
PULSANTE "STOP"  
A RITENUTA  
con scatola

*FREEZE STOP  
BUTTON  
with box*



PULSANTE  
A SFIORO

*NO TOUCH  
BUTTON*



PULSANTE  
SEMAFORICO

*TRAFFIC  
LIGHTBUTTON*

## SPIRA MAGNETICA MAGNETIC DETECTOR



SPIRA  
MAGNETICA

*MAGNETIC LOOP  
DETECTOR*

## ANEMOMETRO WIND GAUGE



ANEMOMETRO

*WIND  
GAUGE*

## SELETORE SELECTOR



SELETORE  
A CHIAVE

*KEY  
SELECTOR*

## RADIOCOMANDO REMOTE CONTROL



RADIOCOMANDO

*REMOTE  
CONTROL*

## DISSUASORE BOLLARD

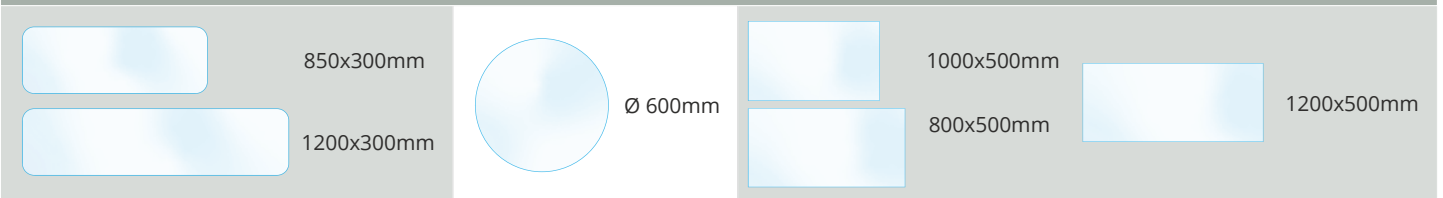


DISSUASORE  
B-PROTECT

*BOLLARD  
B-PROTECT*

# Oblò Windows

## Tipologia di oblò (in pvc trasparente o in microrete) / Type of windows (in transparent pvc or micromesh)



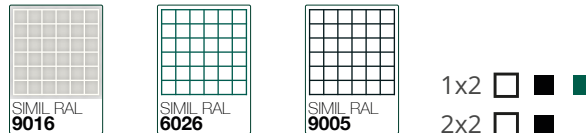
## Tipologia di porta / Type of door



### Cristal

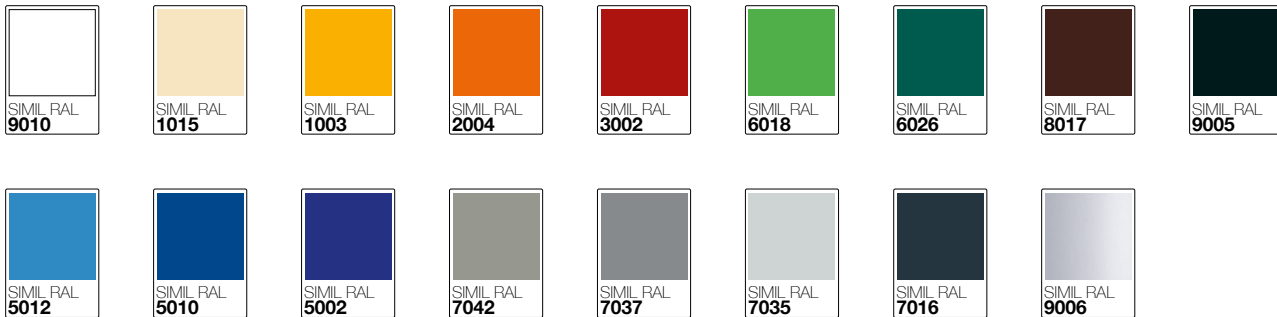


### Rete / Mesh

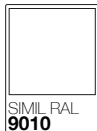


## Colori disponibili Available colors

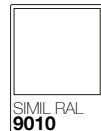
### Standard



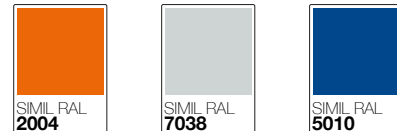
### FDA



### Traslucido / Translucent



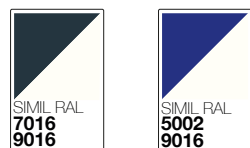
### Antistatico / Antistatic



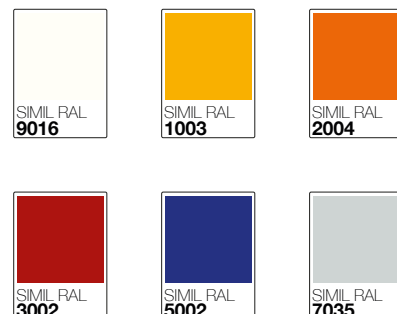
### Bicolore / Bicolor



### Bicolore speciale / Bicolor special



### Coibentato / Insulated









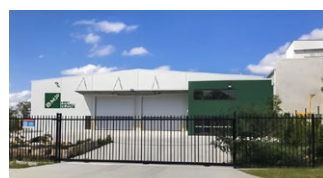
*Dal 1997 prodotto di qualità*

**BMP EUROPE HIGH SPEED DOORS**

Strada della Freisa 1 - Villanova d'Asti 14019 (AT)

+39 0141 948843

[www.bmpdoors.com](http://www.bmpdoors.com) - [info@bmpeurope.eu](mailto:info@bmpeurope.eu)



**BMP CO.MED**

Benevento - Italy

**BMP IBERICA**

Villamarchante - Spain

**BMP SWEDEN**

Helsingborg - Sweden

**BMP (Wuxi) DOORS Co., Ltd.**

Wuxi, Jiangsu - China

**BMP-STRICKER  
TORSYSTEME**

Münster - Germany

**BMP NEDERLAND**

Beesd - The Netherlands

**BMP USA**

Waynesboro - USA

**BMP KOREA**

Busan - Korea

**BMP FRANCE**

Villefranche - France

**BMP DOORS LTD**

Bedford - United Kingdom

**BMP MEXICO**

Ciudad de México - Mexico

**BMP AUSTRALIA**

Fortitude Valley QLD - Australia

